



КОМПЛЕКТНАЯ ТРАНСФОРМАТОРНАЯ ПОДСТАНЦИЯ НАРУЖНОЙ УСТАНОВКИ КТПН-М (мачтовая или киосковая)

ОБЩИЕ СВЕДЕНИЯ

Комплектная трансформаторная подстанция КТПН-М (мачтовая или киосковая) предназначена для приема, преобразования и распределения электрической энергии трехфазного переменного тока напряжением 6 - 10кВ частотой 50Гц.

Подстанция предназначена для применения в системах электроснабжения строительных площадок, промышленных и других объектов, сельскохозяйственных и фермерских хозяйств.

УСЛОВИЯ ЭКСПЛУАТАЦИИ

- климатическое исполнение – У, категория размещения 1 по ГОСТ 15150;
- температура окружающего воздуха от -45°С до +45°С;
- высота над уровнем моря - не более 1000м;
- окружающая среда невзрывоопасная, не содержащая взрывоопасной пыли, агрессивных газов химических производств в концентрациях, разрушающих металлы и изоляцию;
- влажность 80% при +15°С.

ТЕХНИЧЕСКИЕ ДАННЫЕ

Мощность силового трансформатора, кВА	25 – 250
Номинальное напряжение на стороне ВН, кВ	6; 10
Номинальное напряжение на стороне НН, кВ	0,4
Степень защиты по ГОСТ 14254	IP23
Габаритные размеры, мм:	
длина	1500
ширина	1232
высота	2464

КОНСТРУКЦИЯ

КТПН-М подключается к воздушной ЛЭП через разъединитель, который устанавливается на ближайшей опоре ЛЭП.

Шкафы устройств высшего и низшего напряжения, а также кожух, защищающий изоляторы трансформатора от механических повреждений и случайных прикосновений к токоведущим частям, выполнены бескаркасными из тонколистовой стали.

В шкафу низшего напряжения расположена низковольтная аппаратура, а также предусмотрено место для установки измерительных трансформаторов тока и счетчика электроэнергии. Для безопасности обслуживания аппаратура закрывается защитной панелью, в которой имеются отверстия и окна для выхода рукояток аппаратов. Для удобства эксплуатации шкаф низкого напряжения выполнен съемным, что позволяет производить ремонт в стационарных условиях.

В КТПН имеются блокировки, предотвращающие:

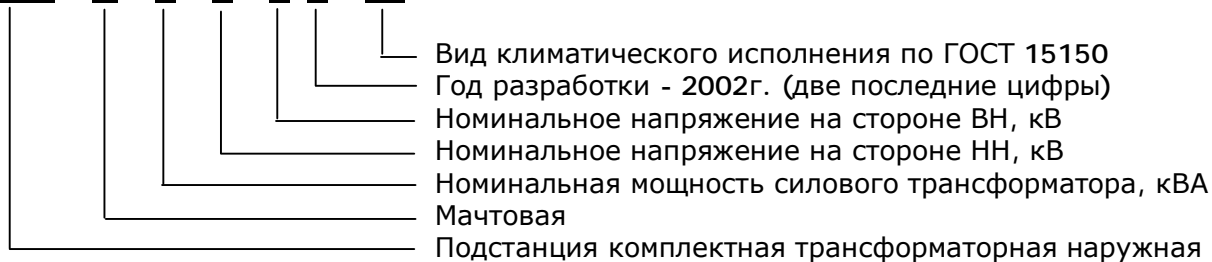
- включение заземляющих ножей разъединителя при включенных главных ножах;
- включение главных ножей разъединителя при включенных заземляющих ножах;
- открывание двери шкафа высшего напряжения при отключенных заземляющих ножах разъединителя;
- отключение заземляющих ножей разъединителя при открытой двери шкафа высшего напряжения;
- отключение рубильника под нагрузкой.



КОМПЛЕКТНАЯ ТРАНСФОРМАТОРНАЯ ПОДСТАНЦИЯ НАРУЖНОЙ УСТАНОВКИ КТПН-М (мачтовая или киосковая)

СТРУКТУРА УСЛОВНОГО ОБОЗНАЧЕНИЯ

КТПН – М – X / X / X X – У1



РАЗМЕЩЕНИЕ И МОНТАЖ

Подстанции устанавливаются в соответствии с проектами, разработанными проектными организациями. При этом расстояние от уровня земли до открытых токоведущих частей КТПН должно соответствовать требованиям Правил устройства электроустановок.

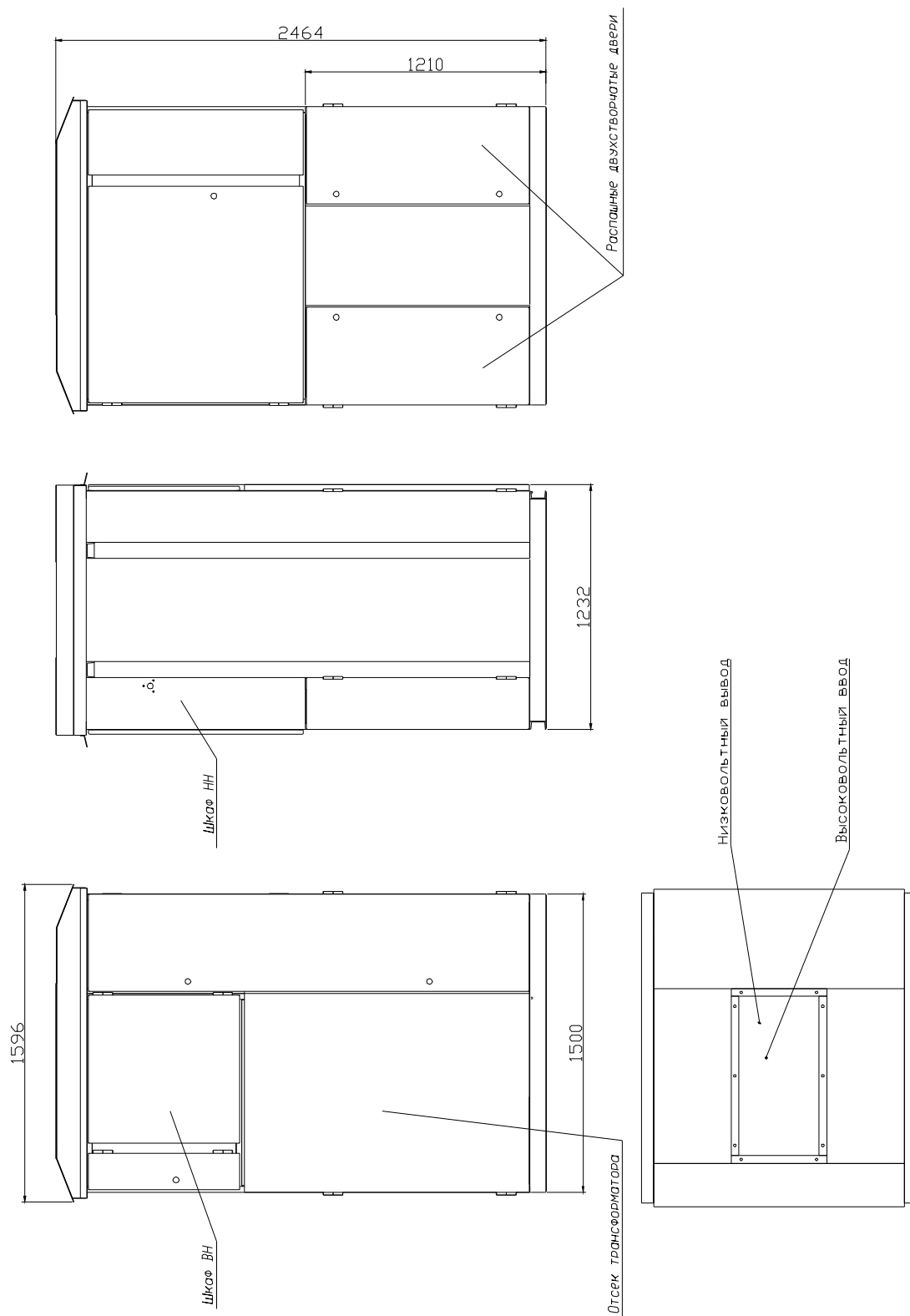
ГАРАНТИЙНЫЕ ОБЯЗАТЕЛЬСТВА

Предприятие-изготовитель гарантирует соответствие КТПН требованиям ГОСТ-14695, ТУ 3412-015-39209414-2002 при соблюдении потребителем условий транспортирования, хранения и эксплуатации.

Гарантийный срок эксплуатации – два года со дня ввода в эксплуатацию.



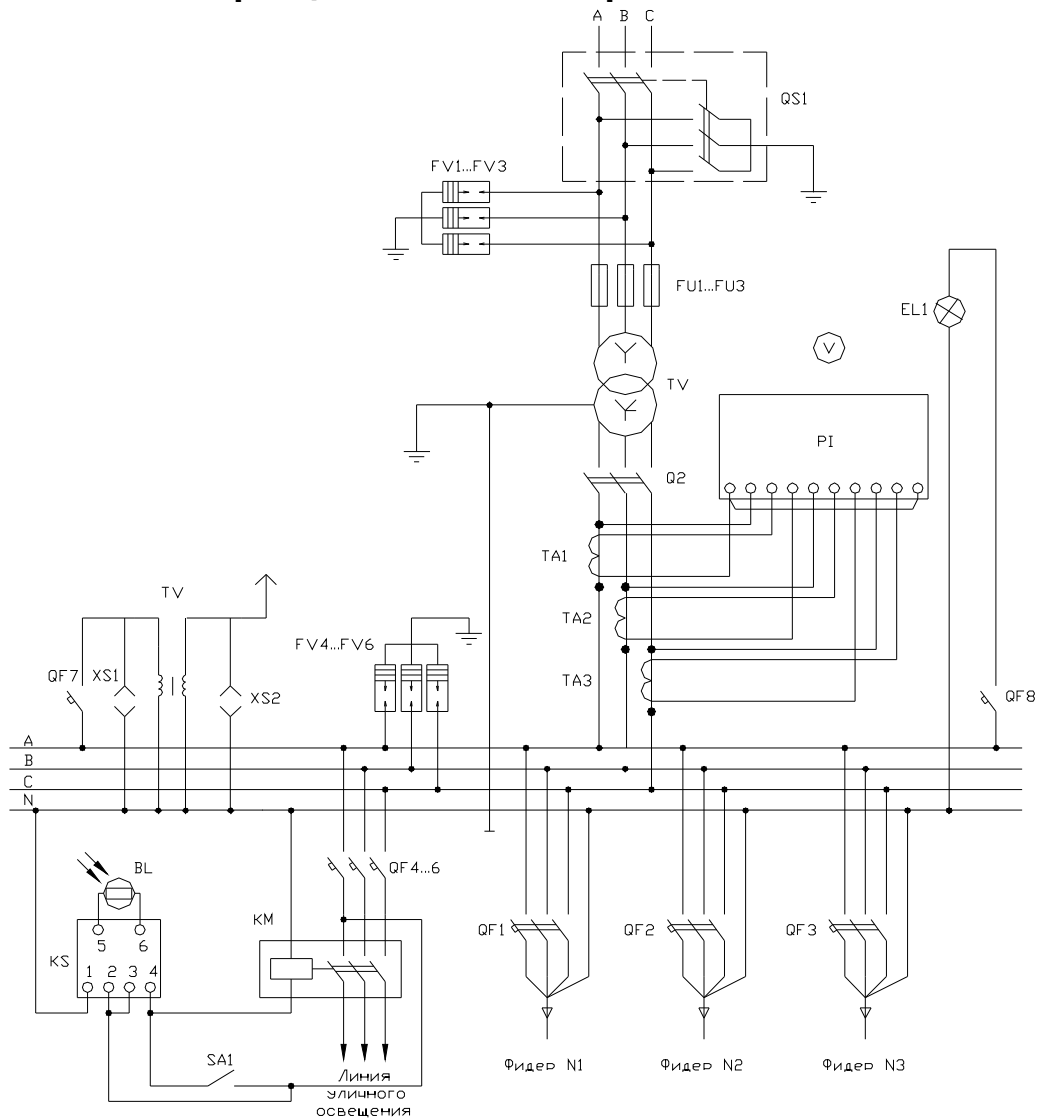
**КОМПЛЕКТНАЯ ТРАНСФОРМАТОРНАЯ ПОДСТАНЦИЯ
НАРУЖНОЙ УСТАНОВКИ КТПН-М (мачтовая или киосковая)**





КОМПЛЕКТНАЯ ТРАНСФОРМАТОРНАЯ ПОДСТАНЦИЯ НАРУЖНОЙ УСТАНОВКИ КТПН-М (мачтовая или киосковая)

Принципиальная электрическая схема



Обозначение позиции	Наименование
HL	Лампа накаливания 25Вт, 220В
BL	Фотоэлемент
FU1...FU3	Предохранитель ПКТ 101
FV1... FV3	Разрядник РВО-10 У1
FV4... FV6	Разрядник РВН-0,5 У1
KS	Фотореле ФРБ-3
KM	Пускатель ПМЛ 2100 220В
P1	Счетчик активной энергии СА4У-И672М 380/220В, 5А
QF1... QF8	Выключатель автоматический
QS1	Разъединитель РЛНД-1-10/400 У1 (по заказу)
Q2	Рубильник
EL1	Лампа накаливания
TA1...TA3	Трансформатор тока
TV	Трансформатор силовой
XS1, XS2	Розетка штепсельная
SA1	Переключатель ПКУ 3