

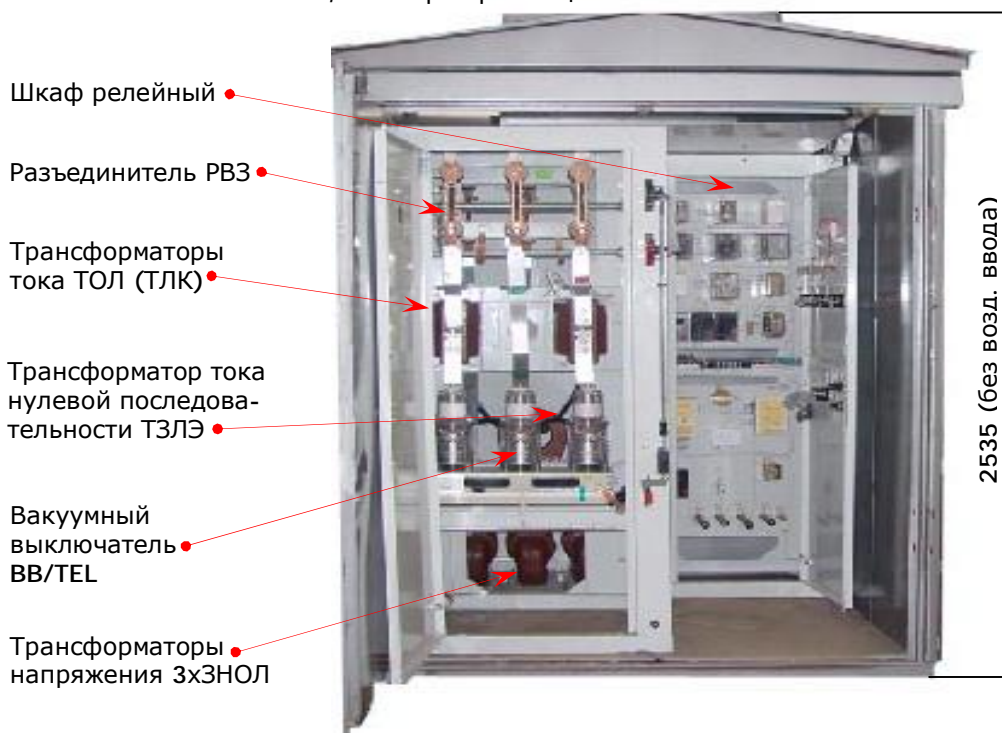


ПУНКТ СЕКЦИОНИРОВАНИЯ КРУН-ПС

Пункт секционирования предназначен для защиты и автоматизации электрических цепей:

- секционирование линий с односторонним питанием;
- секционирование линий с двухсторонним питанием и автоматическое резервирование;
- сетевого резервирования;
- подключения высоковольтных двигателей;
- подключения и защиты оборудования карьерных потребителей.

Климатическое исполнение У, категория размещения 1 по ГОСТ 15150.



ОСОБЕННОСТИ

- + Утепленная конструкция
- + Коридор обслуживания для удобства доступа к релейной защите
- + Разборная конструкция пункта секционирования позволяет осуществлять транспортировку в 20-ти тонных контейнерах
- + Двухстороннее обслуживание
- + Комплектуется вакуумными выключателями «ВВ/TEL», «Эволис», «ВБ», «ВБЧЭ»
- + Релейная защита: электромеханические реле; микропроцессорные блоки «Seram», «БМРЗ», «Micom»
- + РЛНД с электромеханическим управлением включения и выключения
- + Применение новых материалов и комплектующих собственного производства



Сертификат соответствия № РОСС RU.АЮ18.В08951



ПУНКТ СЕКЦИОНИРОВАНИЯ КРУН-ПС

Технические данные

Наименование параметра	Величина
Номинальное (линейное) напряжение, кВ	6; 10
Номинальный ток главных цепей при частоте 50Гц, А	400; 630
Номинальный ток трансформаторов тока, А	50; 75; 100; 150; 200; 300; 400; 600
Номинальный ток отключения высоковольтного выключателя, кА	20
Ток электродинамической стойкости, кА	51
Ток термической стойкости, кА	20

КОНСТРУКЦИЯ

Конструктивно камера секционирования представляет собой металлический каркас, состоящий из трех частей: корпуса, крыши и одного или двух (в зависимости от схемы) коробов воздушного ввода. Каркас камеры имеет утепленный вариант исполнения. При монтаже крыши места ее сочленения с корпусом заполнить монтажной пеной.

Разборная конструкция пункта секционирования позволяет осуществлять транспортировку в 20-ти тонных контейнерах. Пункты комплектуются вакуумными выключателями «ВВ/ТЕЛ», «Эволис», «ВБ», «ВБЧЭ». Релейная защита: электромеханические реле; микропроцессорные блоки Sepam, БМРЗ, Micom.

В камеру установлена камера ВН, (схема главных цепей в зависимости от функционального назначения) имеющая двухстороннее обслуживание, и шкаф управления, с расположенными в нем релейной защитой, управлением освещением и обогревом устройства.

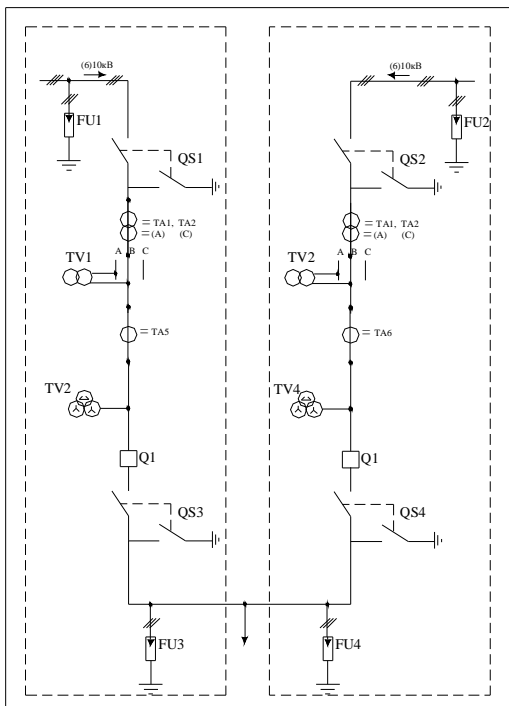
Соединения в корпусе ВН выполнены алюминиевыми шинами АД31Т и проводом СИП 3-95, соединения линейных разъединителей с проходными изоляторами проводом СИП 3-95.



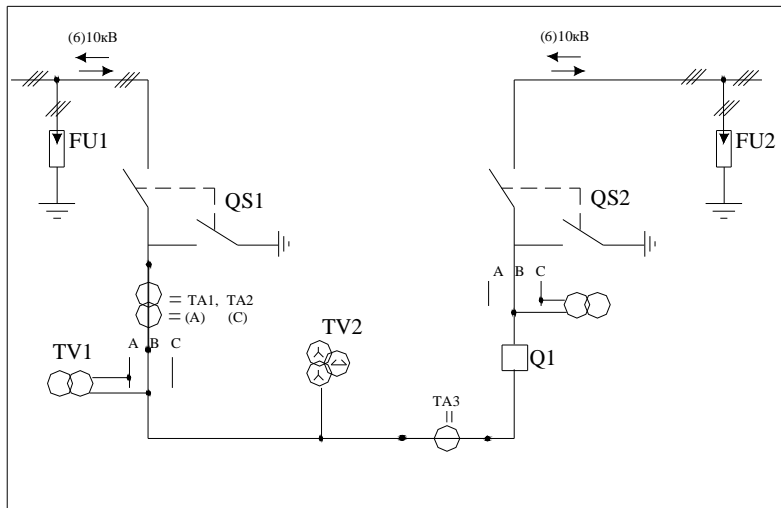
ПУНКТ СЕКЦИОНИРОВАНИЯ КРУН-ПС

СХЕМЫ ЭЛЕКТРИЧЕСКИЕ

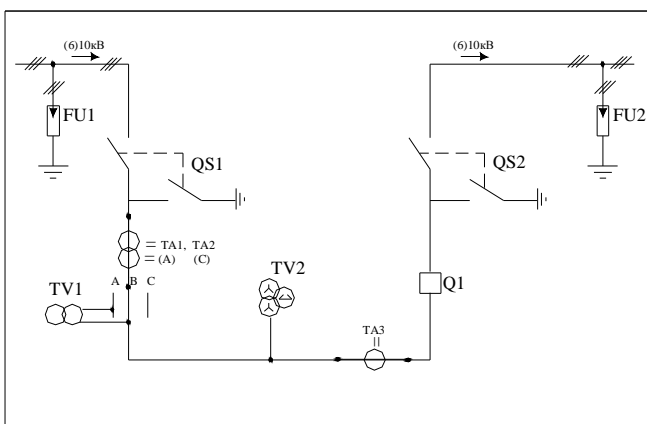
Пункт местного резервирования



Пункт секционирования линий с двусторонним питанием и автоматическое резервирование



Пункт секционирования линий с односторонним питанием



Пункт подключения высоковольтных двигателей

