



ПАНЕЛИ РАСПРЕДЕЛИТЕЛЬНЫХ ЩИТОВ серии ЩО70, ЩО70М

НАЗНАЧЕНИЕ

Панели распределительных щитов серии ЩО-70, ЩО-70М предназначены для комплектования распределительных устройств (щитов) напряжением 380/220В переменного тока частотой 50Гц с глухозаземленной нейтралью, служащих для приема, распределения электрической энергии, защиты от перегрузок и токов короткого замыкания.

Панели предназначены для установки в электропомещениях.

ОСНОВНЫЕ ТЕХНИЧЕСКИЕ ДАННЫЕ

Основные технические данные: соответствуют опросному листу, в котором приведены:

- номинальное напряжение и ток сборных шин;
- электродинамическая стойкость сборных шин;
- схемы первичных соединений панелей;
- перечень коммутационно-защитных аппаратов, электроизмерительных и сигнальных приборов, входящих в состав панелей.

Номинальное напряжение: 0,4 кВ.

Число отходящих линий: 1, 2, 4, 6.

Номинальный ток отходящих линий: 100, 250, 400, 630, 1000 А.

Номинальный ток вводных панелей: до 4000 А.

Электродинамическая стойкость: до 110 кА.

Габариты панелей ЩО70:

- высота – 2000, 2200мм;
- ширина – 600, 700, 800, 1000мм;
- глубина – 600мм.

Степень защиты по ГОСТ 14254:

- для ЩО70-1, 2, ЩО70М-1, 2, ЩО70МЗ - IP00, со стороны фасада – IP20;
- для ЩО70-3, ЩО70-4 – IP20, верх - IP00.

Климатическое исполнение - У, категория размещения 3 по ГОСТ 15150.

УСЛОВИЯ ЭКСПЛУАТАЦИИ

- высота над уровнем моря - не более 1000м;
- температура окружающего воздуха от -45°С до +40°С;
- относительная влажность воздуха - не более 80% при температуре +20°С;
- окружающая среда невзрывоопасная, не содержащая агрессивных газов и паров, а также производственной пыли в концентрациях, разрушающих металл и изоляцию или нарушающих работу панелей;
- рабочее положение вертикальное, допускается отклонение от рабочего положения на 5 градусов в любую сторону.



ИНФОТОН
группа компаний

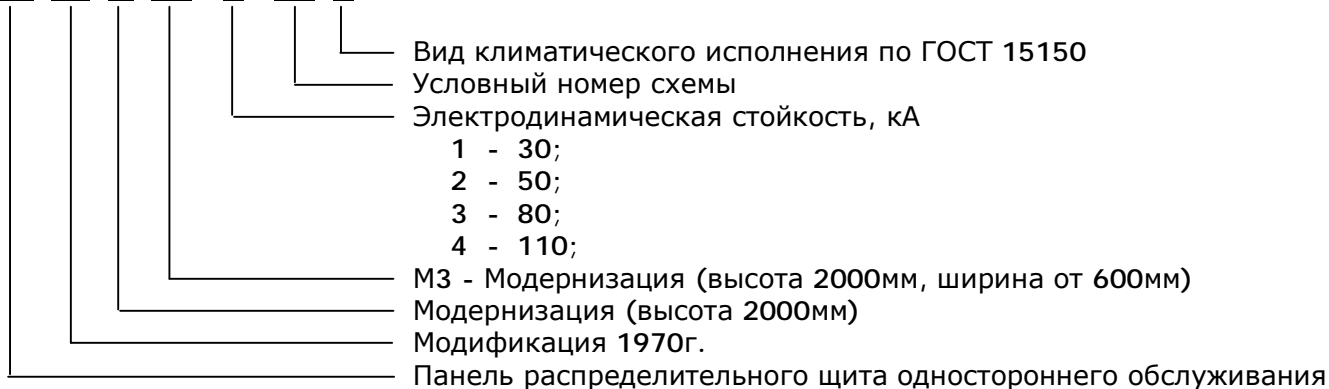
www.infoton.ru

+7 3812 511248, 377176, 381348

ПАНЕЛИ РАСПРЕДЕЛИТЕЛЬНЫХ ЩИТОВ серии ЩО70, ЩО70М

СТРУКТУРА УСЛОВНОГО ОБОЗНАЧЕНИЯ

ЩО 70 М ХХ - Х - ХХ Х



ГАРАНТИЙНЫЕ ОБЯЗАТЕЛЬСТВА

Изготовитель гарантирует соответствие панелей требованиям ГОСТ Р 51321.1 и ТУ 3434-002-39209414-2003 при соблюдении потребителем условий транспортирования, хранения и эксплуатации.

Гарантийный срок эксплуатации – 2 года со дня ввода в эксплуатацию.



ПАНЕЛИ РАСПРЕДЕЛИТЕЛЬНЫХ ЩИТОВ серии ЩО70, ЩО70М

Габаритные размеры панелей распределительных щитов серии ЩО70

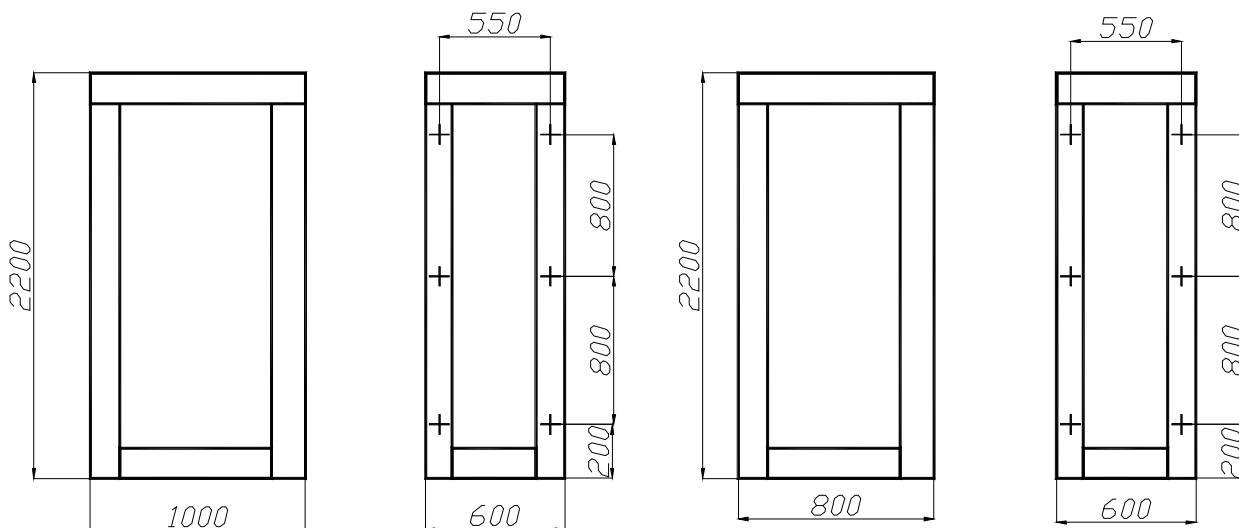


Рис.1

Рис.2

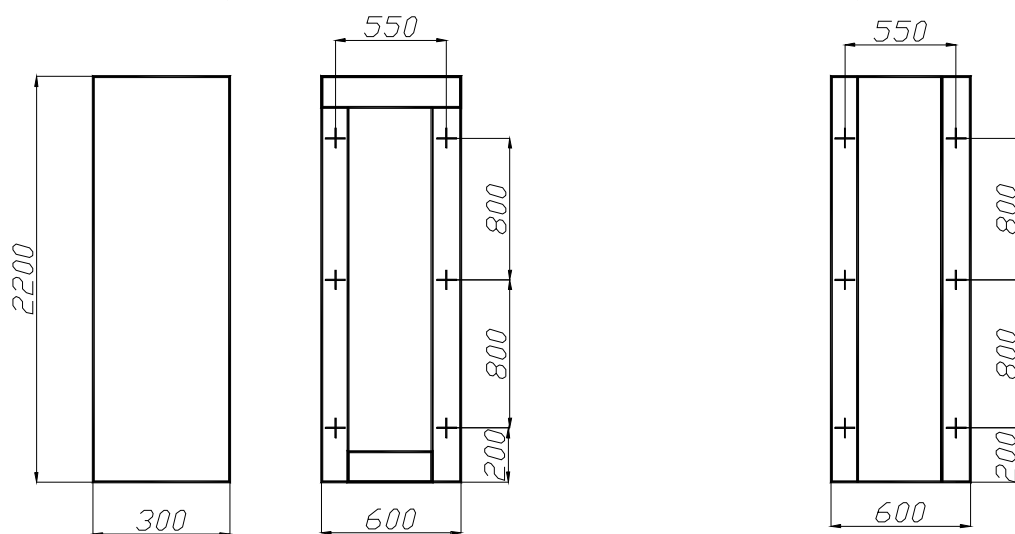


Рис.3

Рис.4

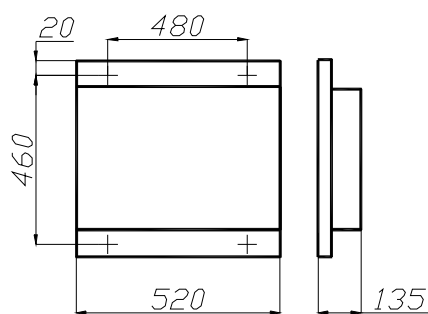
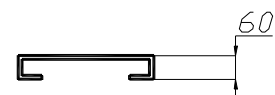


Рис.5





ПАНЕЛИ РАСПРЕДЕЛИТЕЛЬНЫХ ЩИТОВ серии ЩО70, ЩО70М

Габаритные размеры панелей распределительных щитов серии ЩО70

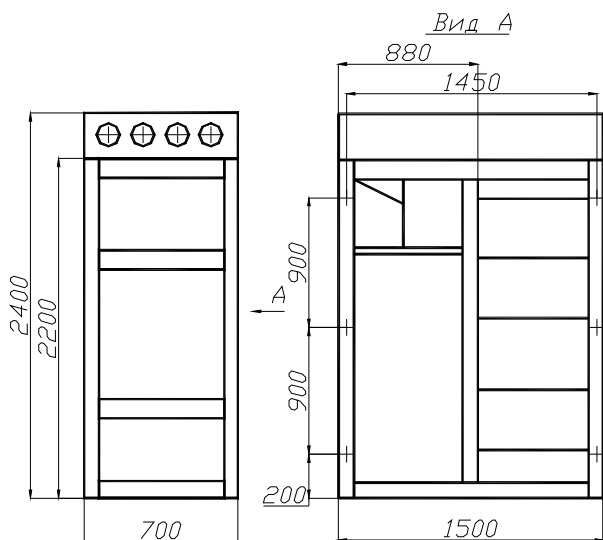


Рис.6

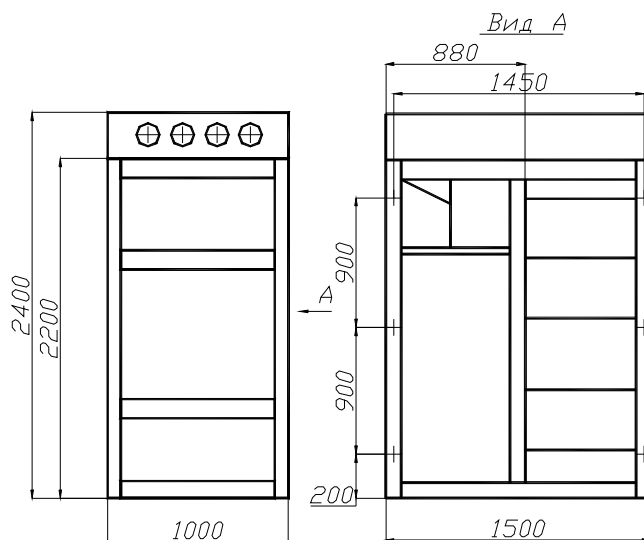


Рис.7

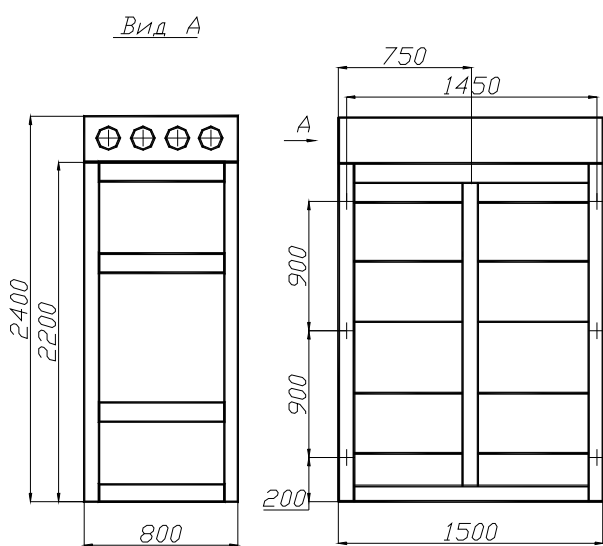


Рис.8

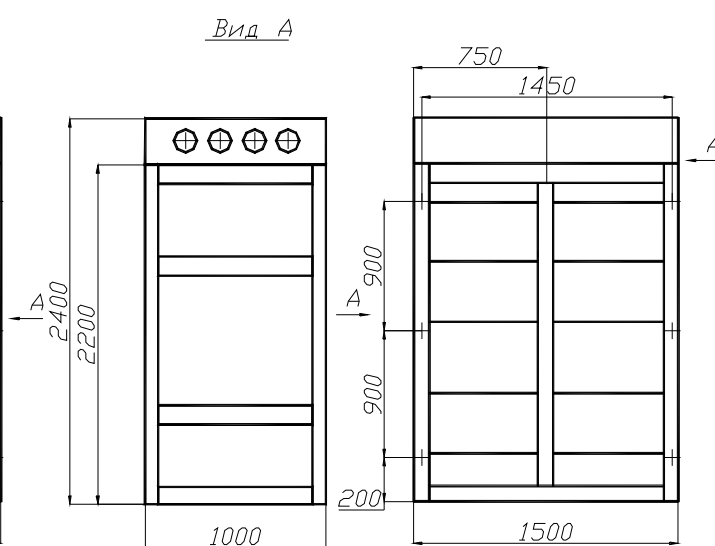


Рис.9



ПАНЕЛИ РАСПРЕДЕЛИТЕЛЬНЫХ ЩИТОВ серии ЩО70, ЩО70М

Габаритные размеры панелей распределительных щитов серии ЩО70М, ЩО70МЗ

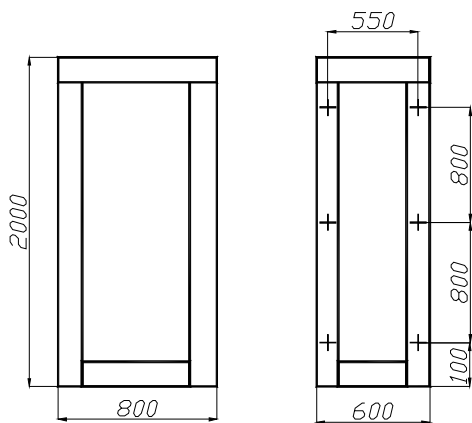


Рис.10

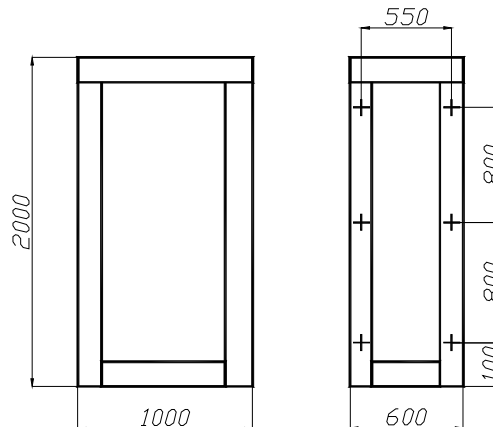


Рис.11

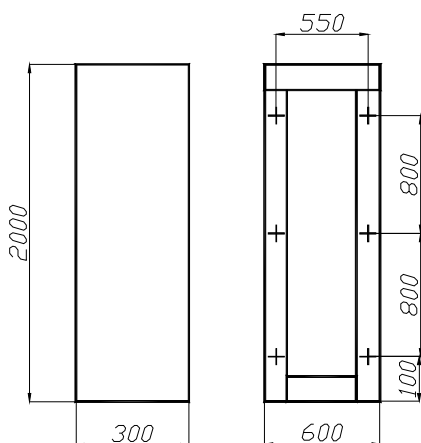


Рис.12

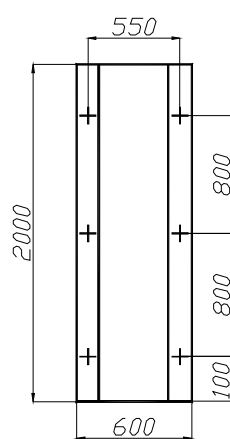


Рис.13

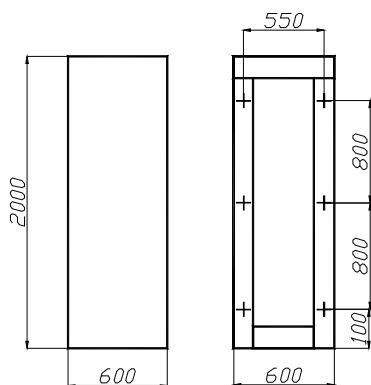
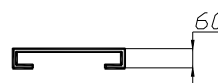


Рис.14

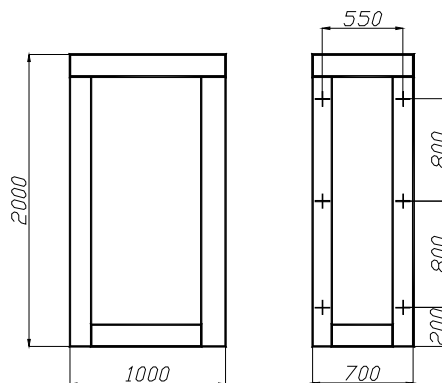


Рис.15



ПАНЕЛИ РАСПРЕДЕЛИТЕЛЬНЫХ ЩИТОВ серии ЩО70, ЩО70М

Электрические схемы панелей распределительных щитов серии ЩО70, ЩО70М

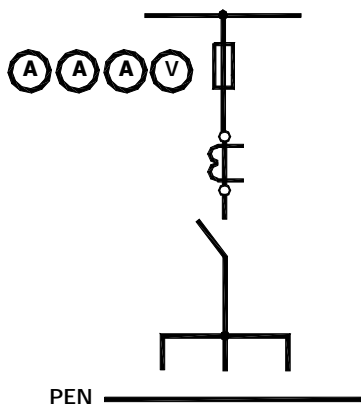


Рис.1

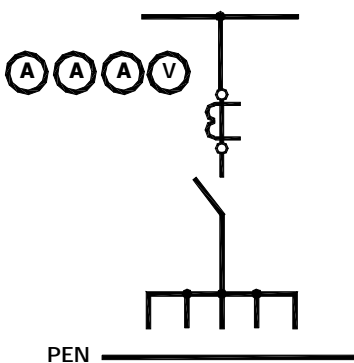


Рис.2

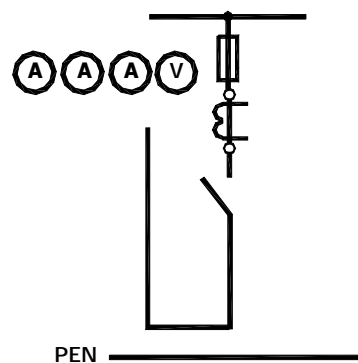


Рис.3

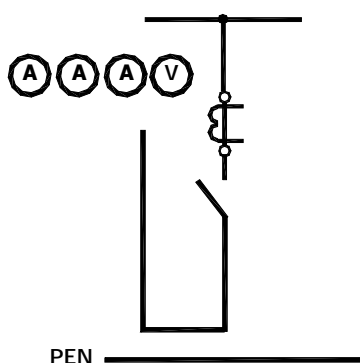


Рис.4

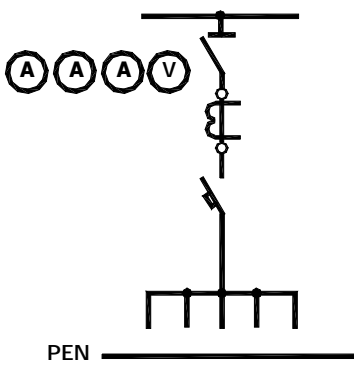


Рис.5

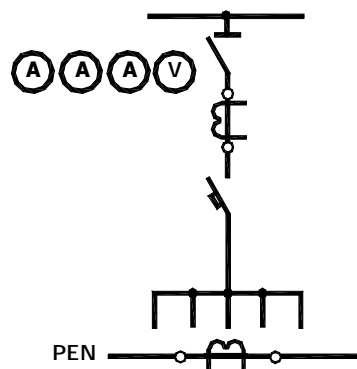


Рис.6

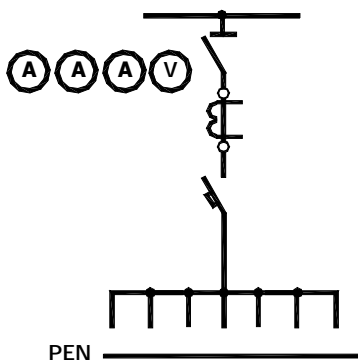


Рис.7

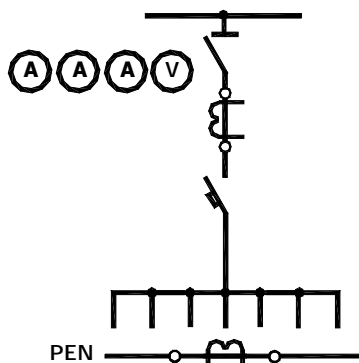


Рис.8

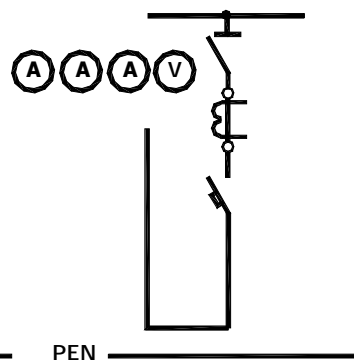


Рис.9



ПАНЕЛИ РАСПРЕДЕЛИТЕЛЬНЫХ ЩИТОВ серии ЩО70, ЩО70М

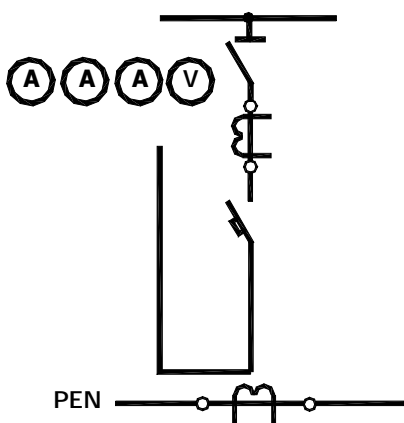


Рис.10

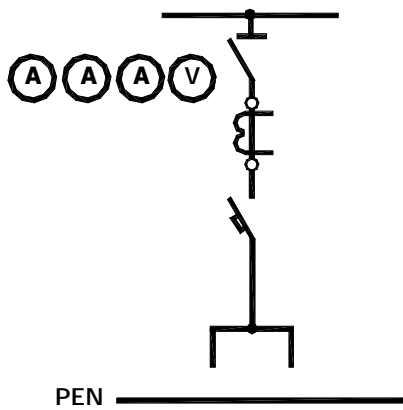


Рис.11

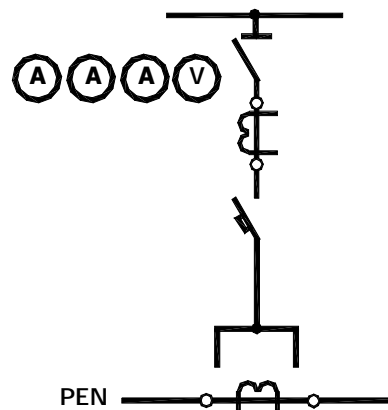


Рис.12

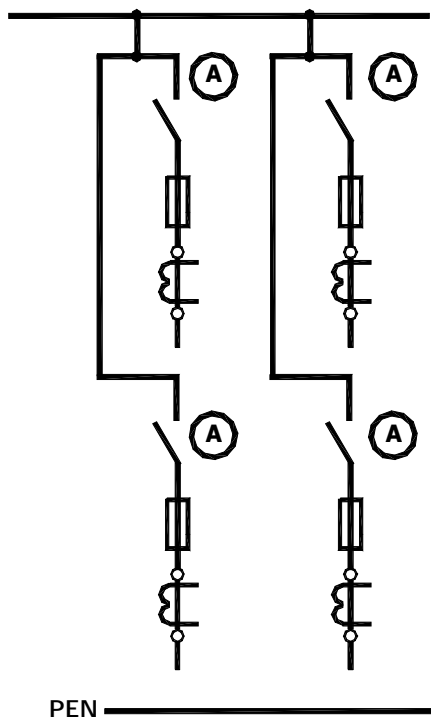


Рис.13

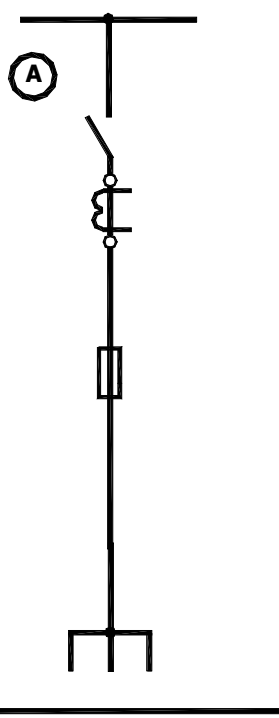


Рис.14

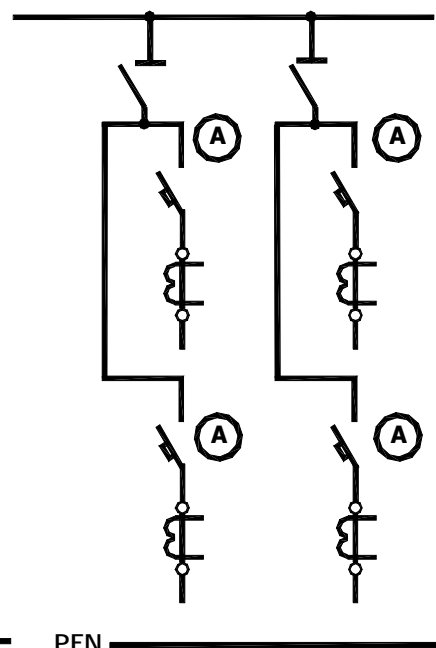


Рис.15



ПАНЕЛИ РАСПРЕДЕЛИТЕЛЬНЫХ ЩИТОВ серии ЩО70, ЩО70М

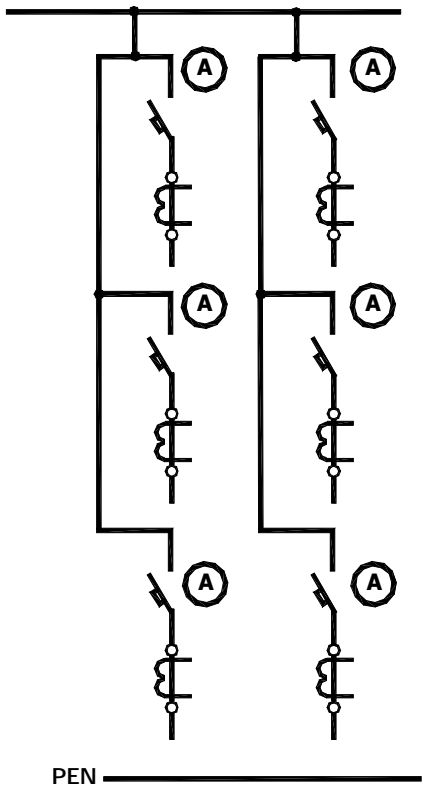


Рис.16

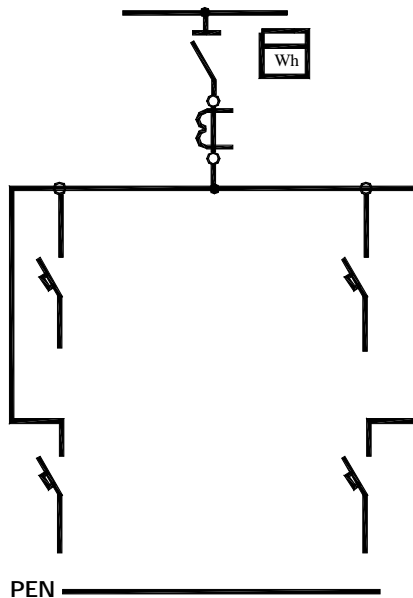


Рис.17

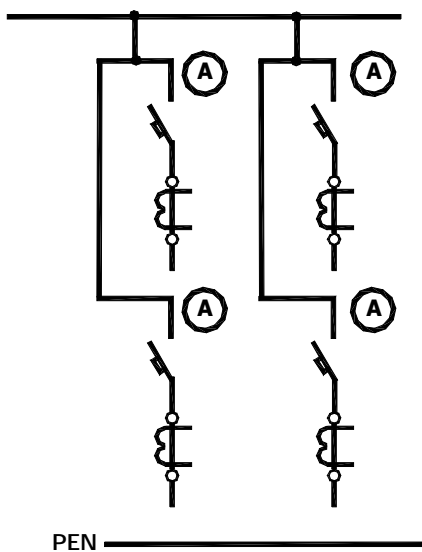


Рис.18

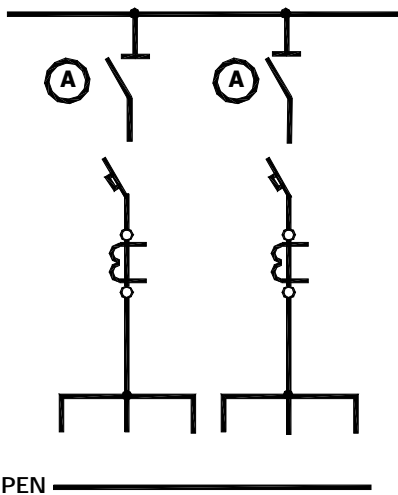


Рис.19

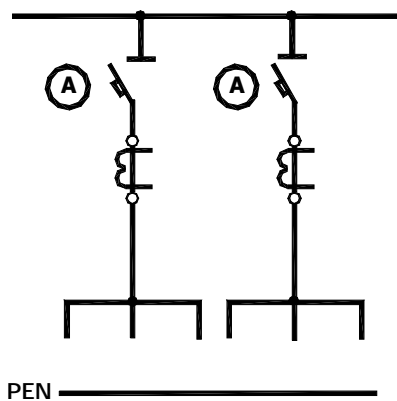


Рис.20



ПАНЕЛИ РАСПРЕДЕЛИТЕЛЬНЫХ ЩИТОВ серии ЩО70, ЩО70М

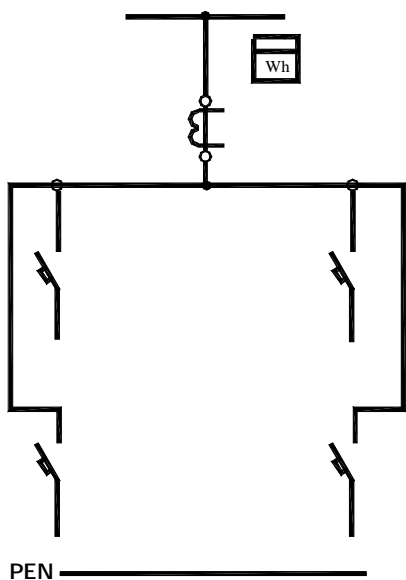


Рис.21

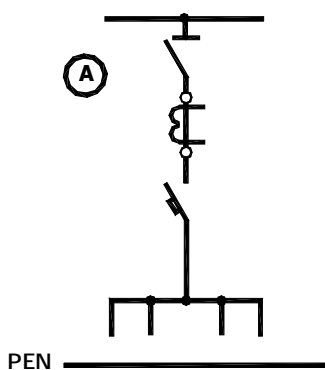


Рис.22

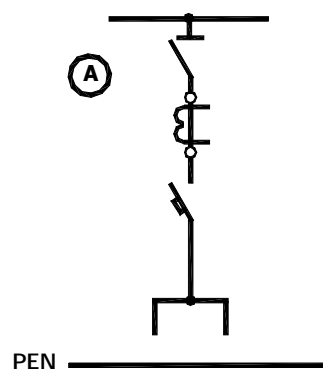


Рис.23

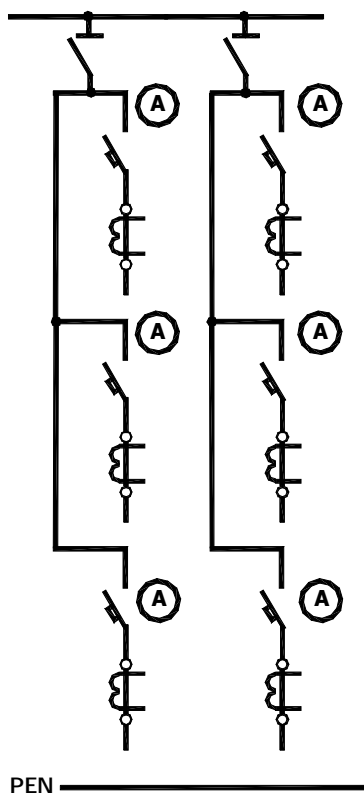


Рис.24

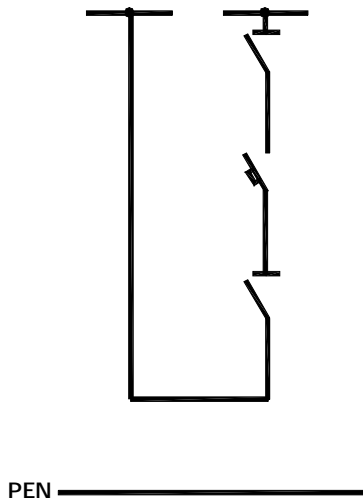


Рис.25

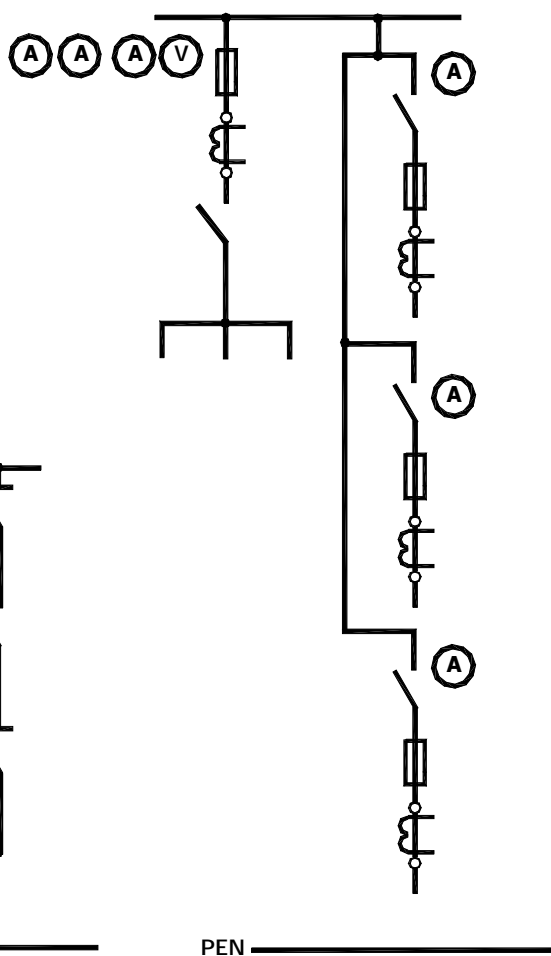
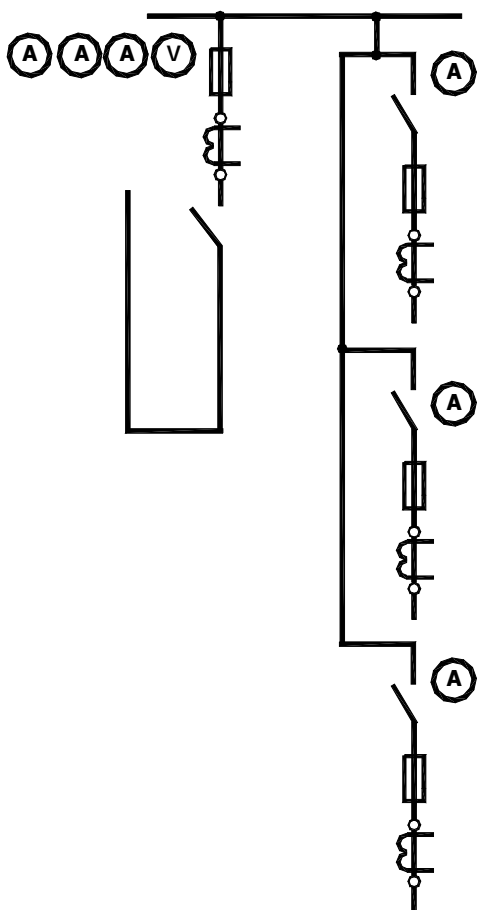


Рис.26

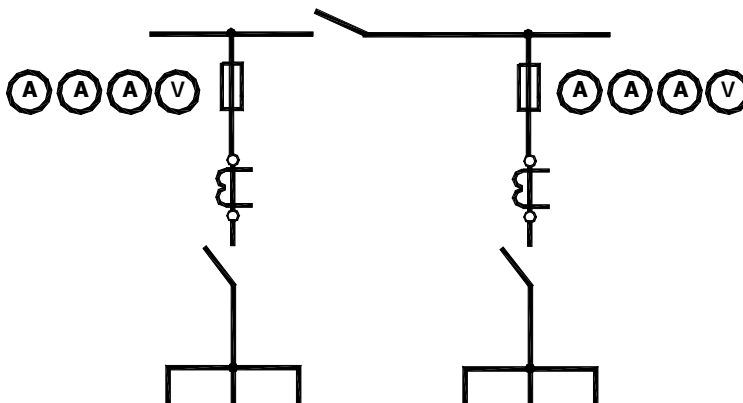


ПАНЕЛИ РАСПРЕДЕЛИТЕЛЬНЫХ ЩИТОВ серии ЩО70, ЩО70М



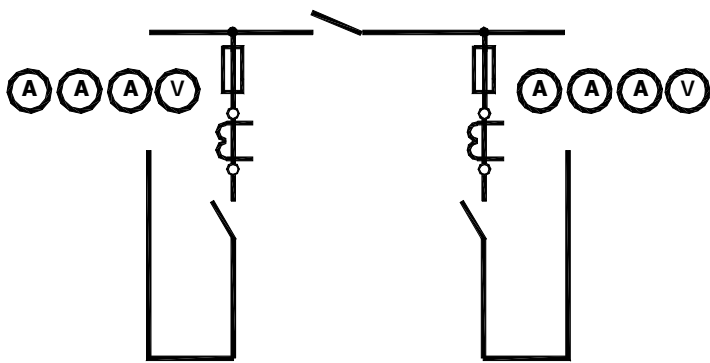
PEN

Рис.27



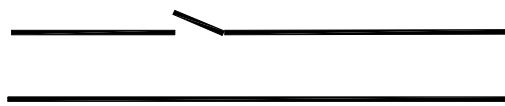
PEN

Рис.28



PEN

Рис.29



PEN

Рис.30



ПАНЕЛИ РАСПРЕДЕЛИТЕЛЬНЫХ ЩИТОВ серии ЩО70, ЩО70М

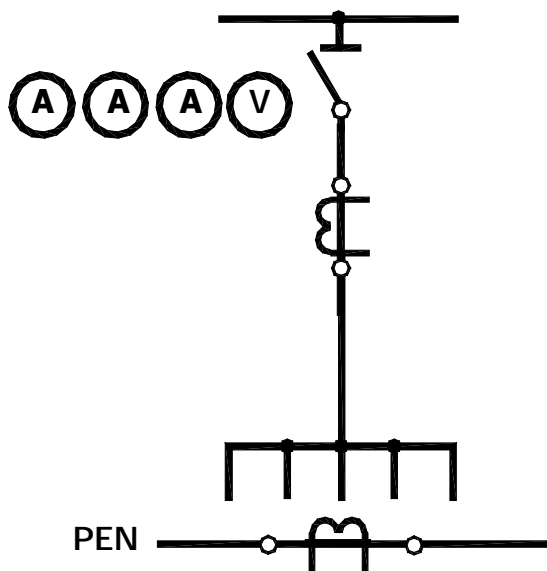


Рис.31



ИНФОТОН
группа компаний

www.infoton.ru

+7 3812 511248, 377176, 381348

ПАНЕЛИ РАСПРЕДЕЛИТЕЛЬНЫХ ЩИТОВ серии ЩО70, ЩО70М

Тип панели	Номинальный ток, А	Масса, кг, не более	Динамическая стойкость ошиновки, кА	Номер рисунка		Наименование элементов
				схемы	габарит. размеров	
Панели линейные (код ОКП – 343 432)						
ЩО70-1-01У3	2x100 + 2x250	131	30	13	2	Амперметр, 100/5 А Амперметр, 200/5 А Рубильник, 100А Рубильник, 250А
ЩО70М-1-01У3					10	
ЩО70-2-01У3	2x100 + 2x250	131	50	13	2	Предохранитель, 100А Предохранитель, 250А Трансформатор тока, 100/5 А Трансформатор тока, 200/5 А Нулевая шина
ЩО70М-2-01У3					10	
ЩО70-1-02У3	4x250	132	30	13	2	Амперметр, 200/5 А Рубильник, 250А Предохранитель, 250А Трансформатор тока, 200/5 А Нулевая шина
ЩО70М-1-02У3					10	
ЩО70-2-02У3	4x250	132	50	13	2	Трансформатор тока, 200/5 А Нулевая шина
ЩО70М-2-02У3					10	
ЩО70-1-03У3	2x250 + 2x400	138	30	13	2	Амперметр, 200/5 А Амперметр, 400/5 А Рубильник, 250А Рубильник, 400А
ЩО70М-1-03У3					10	
ЩО70-2-03У3	2x250 + 2x400	142	50	13	2	Предохранитель, 250А Предохранитель, 400А Трансформатор тока, 200/5 А Трансформатор тока, 400/5 А Нулевая шина
ЩО70М-2-03У3					10	
ЩО70-1-04У3	1x630	131	30	14	2	Амперметр, 600/5 А Рубильник, 600А Предохранитель, 600А Трансформатор тока, 600/5 А Нулевая шина
ЩО70М-1-04У3					10	
ЩО70-2-04У3	1x630	98	50	14	2	Трансформатор тока, 600/5 А Нулевая шина
ЩО70М-2-04У3					10	
ЩО70-1-05У3	6x100	138	30	24	2	Амперметр, 100/5 А Разъединитель, 400А Выключатель автоматический, 100А
ЩО70М-1-05У3					10	
ЩО70-2-05У3	6x100	141	50	24	2	Трансформатор тока, 100/5 А Нулевая шина
ЩО70М-2-05У3					10	
ЩО70-1-06У3	6x100	144	30	24	2	Амперметр, 100/5 А Разъединитель, 400А Выключатель автоматический, 160А
ЩО70М-1-06У3					10	
ЩО70-2-06У3	6x100	147	50	24	2	Трансформатор тока, 100/5 А Нулевая шина
ЩО70М-2-06У3					10	
ЩО70-1-07У3	4x200	160	30	15	2	Амперметр, 200/5 А Разъединитель, 400А Выключатель автоматический, 200А
ЩО70М-1-07У3					10	
ЩО70-2-07У3	4x200	162	50	15	2	Трансформатор тока, 200/5 А Нулевая шина
ЩО70М-2-07У3					10	

Подробная техническая информация представлена на сайте www.infoton.ru



ИНФОТОН
группа компаний

www.infoton.ru

+7 3812 511248, 377176, 381348

ПАНЕЛИ РАСПРЕДЕЛИТЕЛЬНЫХ ЩИТОВ серии ЩО70, ЩО70М

Тип панели	Номинальный ток, А	Масса, кг, не более	Динамическая стойкость ошиновки, кА	Номер рисунка		Наименование элементов
				схемы	габарит. размеров	
Панели линейные (код ОКП – 343 432)						
ЩО70-1-08УЗ	4x250	150	30	15	2	Амперметр, 200/5 А Разъединитель, 400А Выключатель автоматический, 250А Трансформатор тока, 200/5 А Нулевая шина
ЩО70М-1-08УЗ					10	
ЩО70-2-08УЗ	4x250	153	50	15	2	
ЩО70М-2-08УЗ					10	
ЩО70-3-08УЗ	4x250	378	80	15	8	Амперметр, 200/5 А Разъединитель, 400А Выключатель автоматический, 250А Трансформатор тока, 200/5 А Нулевая шина
ЩО70-4-08УЗ	4x250	402	110	15	9	
ЩО70М3-1-08УЗ	4x100	378	30	17	14	Амперметр, 400/5 А Счетчик трехфазный Разъединитель, 400А Выключатель автоматический, 100А Трансформатор тока, 400/5 А Нулевая шина
ЩО70М3-2-08УЗ	4x100	378	50	17	14	
ЩО70-1-09УЗ	2x630	144	30	19	2	Амперметр, 600/5 А Разъединитель, 600А Выключатель автоматический, 600А Трансформатор тока, 600/5 А Нулевая шина
ЩО70М-1-09УЗ					10	
ЩО70-2-09УЗ	2x630	145	50	19	2	
ЩО70М-2-09УЗ					10	
ЩО70-3-09УЗ	2x630	362	80	19	8	Амперметр, 600/5 А Разъединитель, 600А Выключатель автоматический, 600А Трансформатор тока, 600/5 А Нулевая шина
ЩО70-4-09УЗ	2x630	384	110	19	9	
ЩО70М3-1-09УЗ	1x1000	362	30	22	14	Амперметр, 1000/5 А Разъединитель, 1000А Выключатель автоматический, 1000А Трансформатор тока, 1000/5 А Нулевая шина
ЩО70М3-2-09УЗ	1x1000	362	50	22	14	
ЩО70-1-10УЗ	2x630	154	30	19	2	Амперметр, 600/5 А Разъединитель, 600А Выключатель автоматический, 600А Трансформатор тока, 600/5 А Нулевая шина
ЩО70М-1-10УЗ					10	
ЩО70-2-10УЗ	2x630	154	50	19	2	
ЩО70М-2-10УЗ					10	

Подробная техническая информация представлена на сайте www.infoton.ru



ИНФОТОН
группа компаний

www.infoton.ru

+7 3812 511248, 377176, 381348

ПАНЕЛИ РАСПРЕДЕЛИТЕЛЬНЫХ ЩИТОВ серии ЩО70, ЩО70М

Тип панели	Номинальный ток, А	Масса, кг, не более	Динамическая стойкость ошиновки, кА	Номер рисунка		Наименование элементов	
				схемы	габарит. размеров		
Панели линейные (код ОКП – 343 432)							
ЩО70-3-10У3	2x630	380	80	19	8	Амперметр, 600/5 А Разъединитель, 600А Выключатель автоматический, 600А Трансформатор тока, 600/5 А Нулевая шина	
ЩО70-4-10У3	2x630	398	110	19	9		
ЩО70М3-1-10У3	2x630	380	30	19	10	Амперметр 600/5 А Разъединитель, 600А Выключатель автоматический, 600А Трансформатор тока, 600/5 А Нулевая шина	
ЩО70М3-2-10У3	2x630	380	50	19	10		
ЩО70-1-11У3	4x100	126	30	17	2	Амперметр, 400/5 А Счетчик трехфазный Разъединитель, 400А Выключатель автоматический, 100А Трансформатор тока, 400/5 А Нулевая шина	
ЩО70М-1-11У3					10		
ЩО70-2-11У3	4x100	127	50	17	2		
ЩО70М-2-11У3					10		
ЩО70-1-12У3	4x100	129	30	17	2		Амперметр, 400/5 А Счетчик трехфазный Разъединитель, 400А Выключатель автоматический, 160А Трансформатор тока, 400/5 А Нулевая шина
ЩО70М-1-12У3					10		
ЩО70-2-12У3	4x100	132	50	17	2		
ЩО70М-2-12У3					10		
ЩО70-1-13У3	6x100	129	30	16	2	Амперметр, 100/5 А Выключатель автоматический, 160А Трансформатор тока, 100/5 А Нулевая шина	
ЩО70М-1-13У3					10		
ЩО70-2-13У3	6x100	133	50	16	2		
ЩО70М-2-13У3					10		
ЩО70-1-14У3	6x100	135	30	16	2		Амперметр, 100/5 А Выключатель автоматический, 160А Трансформатор тока, 100/5 А Нулевая шина
ЩО70М-1-14У3					10		
ЩО70-2-14У3	6x100	140	50	16	2		
ЩО70М-2-14У3					10		
ЩО70-1-15У3	4x200	136	30	18	2	Амперметр, 200/5 А Выключатель автоматический, 200А Трансформатор тока, 200/5 А Нулевая шина	
ЩО70М-1-15У3					10		
ЩО70-2-15У3	4x200	139	50	18	2		
ЩО70М-2-15У3					10		

Подробная техническая информация представлена на сайте www.infoton.ru



ИНФОТОН
группа компаний

www.infoton.ru

+7 3812 511248, 377176, 381348

ПАНЕЛИ РАСПРЕДЕЛИТЕЛЬНЫХ ЩИТОВ серии ЩО70, ЩО70М

Тип панели	Номинальный ток, А	Масса, кг, не более	Динамическая стойкость ошиновки, кА	Номер рисунка		Наименование элементов
				схемы	габарит. размеров	
Панели линейные (код ОКП – 343 432)						
ЩО70-1-16УЗ	4x250	127	30	18	2	Амперметр, 200/5 А Выключатель автоматический, 250А
ЩО70М-1-16УЗ					10	
ЩО70-2-16УЗ	4x250	131	50	18	2	Трансформатор тока, 200/5 А Нулевая шина
ЩО70М-2-16УЗ					10	
ЩО70-1-17УЗ	1x400	164	30	23	2	Амперметр, 400/5 А Разъединитель, 400А
ЩО70М-1-17УЗ					10	
ЩО70-2-17УЗ	1x400	167	50	23	2	Выключатель автоматический, 400А Трансформатор тока, 400/5 А Нулевая шина
ЩО70М-2-17УЗ					10	
ЩО70-3-17УЗ	1x400	372	80	23	8	Амперметр, 400/5 А Разъединитель, 400А Выключатель автоматический, 400А
ЩО70-4-17УЗ	1x400	378	110	23	8	Трансформатор тока, 400/5 А Нулевая шина
ЩО70-1-18УЗ	2x630	128	30	20	2	Амперметр, 400/5 А Разъединитель, 400А
ЩО70М-1-18УЗ					10	
ЩО70-2-18УЗ	2x630	129	50	20	2	Выключатель автоматический, 400А Трансформатор тока, 400/5 А Нулевая шина
ЩО70М-2-18УЗ					10	
ЩО70-1-19УЗ	2x630	138	30	20	2	Амперметр, 600/5 А Выключатель автоматический, 600А
ЩО70М-1-19УЗ					10	
ЩО70-2-19УЗ	2x630	139	50	20	2	Трансформатор тока, 600/5 А Нулевая шина
ЩО70М-2-19УЗ					10	
ЩО70-1-20УЗ	4x100	117	30	21	2	Амперметр, 400/5 А Счетчик трехфазный
ЩО70М-1-20УЗ					10	
ЩО70-2-20УЗ	4x100	121	50	21	2	Выключатель автоматический, 100А Трансформатор тока, 400/5 А Нулевая шина
ЩО70М-2-20УЗ					10	
ЩО70-1-21УЗ	4x100	121	30	21	2	Амперметр, 400/5 А Счетчик трехфазный
ЩО70М-1-21УЗ					10	
ЩО70-2-21УЗ	4x100	125	50	21	2	Выключатель автоматический, 160А Трансформатор тока, 400/5 А Нулевая шина
ЩО70М-2-21УЗ					10	

Подробная техническая информация представлена на сайте www.infoton.ru



ИНФОТОН
группа компаний

www.infoton.ru

+7 3812 511248, 377176, 381348

ПАНЕЛИ РАСПРЕДЕЛИТЕЛЬНЫХ ЩИТОВ серии ЩО70, ЩО70М

Тип панели	Номинальный ток, А	Масса, кг, не более	Динамическая стойкость ошиновки, кА	Номер рисунка		Наименование элементов
				схемы	габарит. размеров	
Панели линейные (код ОКП – 343 432)						
ЩО70-1-23УЗ	1х1000	175	30	22	2	Амперметр, 1000/5 А Разъединитель, 1000А Выключатель автоматический, 1000А Трансформатор тока, 1000/5 А Нулевая шина
ЩО70М-1-23УЗ					10	
ЩО70-2-23УЗ	1х1000	173	50	22	2	
ЩО70М-2-23УЗ					10	
ЩО70-3-23УЗ	1х1000	384	80	22	8	Амперметр, 1000/5 А Разъединитель, 1000А Выключатель автоматический, 1000А Трансформатор тока, 1000/5 А Нулевая шина
ЩО70-4-23УЗ	1х1000	410	110	22	8	
ЩО70М3-1-23УЗ	1х2500	384	30	7	10	Амперметр, 2000/5 А Вольтметр, 500В Разъединитель, 2000А Трансформатор тока, 2000/5 А Выключатель автоматический, 2500А Нулевая шина
ЩО70М3-2-23УЗ	1х2500	384	50	7	10	
ЩО70-1-24УЗ	1х400	163	30	23	2	Амперметр, 400/5 А Разъединитель, 400А Выключатель автоматический, 400А Трансформатор тока, 400/5 А Нулевая шина
ЩО70М-1-24УЗ					10	
ЩО70-2-24УЗ	1х400	161	50	23	2	
ЩО70М-2-24УЗ					10	
ЩО70-3-24УЗ	1х400	372	80	23	8	Амперметр, 400/5 А Разъединитель, 400А Выключатель автоматический, 400А Трансформатор тока, 400/5 А Нулевая шина
ЩО70-4-24УЗ	1х400	378	110	23	8	
ЩО70М3-1-24УЗ	1х1000	372	30	9	14	Амперметр, 1000/5 А Вольтметр, 500В Разъединитель, 1000А Трансформатор тока, 1000/5 А Выключатель автоматический, 1000А
ЩО70М3-2-24УЗ	1х1000	372	50	9	14	
ЩО70-1-25УЗ	1х1000	176	30	22	2	Амперметр, 1000/5 А Разъединитель, 1000А Выключатель автоматический, 1000А Трансформатор тока, 1000/5 А Нулевая шина
ЩО70М-1-25УЗ					10	
ЩО70-2-25УЗ	1х1000	173	50	22	2	
ЩО70М-2-25УЗ					10	

Подробная техническая информация представлена на сайте www.infoton.ru



ИНФОТОН
группа компаний

www.infoton.ru

+7 3812 511248, 377176, 381348

ПАНЕЛИ РАСПРЕДЕЛИТЕЛЬНЫХ ЩИТОВ серии ЩО70, ЩО70М

Тип панели	Номинальный ток, А	Масса, кг, не более	Динамическая стойкость ошиновки, кА	Номер рисунка		Наименование элементов
				схемы	габарит. размеров	
Панели линейные (код ОКП – 343 432)						
ЩО70-3-25У3	1х1000	387	80	22	8	Амперметр, 1000/5 А Разъединитель, 1000А Выключатель автоматический, 1000А Трансформатор тока, 1000/5 А Нулевая шина
ЩО70-4-25У3	1х1000	414	110	22	8	
ЩО70М3-1-25У3	1х4000	387	30	15	9	Амперметр, 4000/5 А Вольтметр, 500В Разъединитель, 4000А Выключатель автоматический, 4000А Трансформатор тока, 4000/5 А Нулевая шина
ЩО70М3-2-25У3	1х4000	387	50	15	9	
ЩО70-1-26У3	6х100	122	30	24	2	Амперметр, 100/5 А Разъединитель, 400А Выключатель автоматический, 100А Трансформатор тока, 100/5 А Нулевая шина
ЩО70М-1-26У3					10	
ЩО70-2-26У3	6х100	125	50	24	2	
ЩО70М-2-26У3					10	
ЩО70-1-27У3	4х100	109	30	17	2	Амперметр, 400/5 А Счетчик трехфазный Разъединитель, 400А Выключатель автоматический, 100А Трансформатор тока, 400/5 А Нулевая шина
ЩО70М-1-27У3					10	
ЩО70-2-27У3	4х100	110	50	17	2	
ЩО70М-2-27У3					10	
ЩО70-1-28У3	6х100	115	30	16	2	Амперметр, 400/5 А Счетчик трехфазный Разъединитель, 400А Выключатель автоматический, 100А Трансформатор тока, 400/5 А Нулевая шина
ЩО70М-1-28У3					10	
ЩО70-2-28У3	6х100	119	50	16	2	
ЩО70М-2-28У3					10	
ЩО70-1-29У3	4х100	109	30	21	2	Амперметр, 400/5 А Счетчик трехфазный Выключатель автоматический, 100А Трансформатор тока, 400/5 А Нулевая шина
ЩО70М-1-29У3					10	
ЩО70-2-29У3	4х100	113	50	21	2	
ЩО70М-2-29У3					10	

Подробная техническая информация представлена на сайте www.infoton.ru



ПАНЕЛИ РАСПРЕДЕЛИТЕЛЬНЫХ ЩИТОВ серии ЩО70, ЩО70М

Тип панели	Номинальный ток, А	Масса, кг, не более	Динамическая стойкость ошиновки, кА	Номер рисунка		Наименование элементов
				схемы	габарит. размеров	
Панели вводные (код ОКП – 343 432)						
ЩО70-1-30У3	630	135	30	1	2	Амперметр, 600/5 А Вольтметр, 500В Предохранитель, 600А Трансформатор тока, 600/5 А Рубильник, 600А Нулевая шина
ЩО70М-1-30У3					10	
ЩО70-1-31У3	1000	131	30	2	2	Амперметр, 1000/5 А Вольтметр, 500В Трансформатор тока, 1000/5 А Рубильник, 1000А Нулевая шина
ЩО70М-1-31У3					10	
ЩО70-1-32У3	630	123	30	3	2	Амперметр, 600/5 А Вольтметр, 500В Предохранитель, 600А Трансформатор тока, 600/5 А Рубильник, 600А Нулевая шина
ЩО70М-1-32У3					10	
ЩО70-1-34У3	1000	188	30	5	2	Амперметр, 1000/5 А Вольтметр, 500В Разъединитель, 1000А Трансформатор тока, 1000/5 А Выключатель автоматический, 1000А Нулевая шина
ЩО70М-1-34У3					10	
ЩО70-1-35У3	1000	194	50	6	2	Амперметр, 1000/5 А Вольтметр, 500В Разъединитель, 1000А Трансформатор тока, 1000/5 А Выключатель автоматический, 1000А Нулевая шина
ЩО70М-1-35У3					10	
ЩО70-1-36У3	1500	292	30	7	1, 2	Амперметр, 1500/5 А Вольтметр, 500В Разъединитель, 2000А Трансформатор тока, 1500/5 А Выключатель автоматический, 1500А Нулевая шина
ЩО70М-1-36У3					10, 11	
ЩО70-2-36У3	1500	256	50	7	1, 2	Амперметр, 1500/5 А Вольтметр, 500В Разъединитель, 1600А Трансформатор тока, 1500/5 А Выключатель автоматический, 1500А Нулевая шина
ЩО70М-2-36У3					10, 11	
ЩО70-1-37У3	1500	256	30	7	1, 2	Амперметр, 1500/5 А Вольтметр, 500В Разъединитель, 1600А Трансформатор тока, 1500/5 А Выключатель автоматический, 1500А Нулевая шина
ЩО70М-1-37У3					10, 11	
ЩО70-2-37У3	1500	256	50	7	1, 2	Амперметр, 1500/5 А Вольтметр, 500В Разъединитель, 1600А Трансформатор тока, 1500/5 А Выключатель автоматический, 1500А Нулевая шина
ЩО70М-2-37У3					10, 11	



ПАНЕЛИ РАСПРЕДЕЛИТЕЛЬНЫХ ЩИТОВ серии ЩО70, ЩО70М

Тип панели	Номинальный ток, А	Масса, кг, не более	Динамическая стойкость ошиновки, кА	Номер рисунка		Наименование элементов
				схемы	габарит. размеров	
Панели вводные (код ОКП – 343 432)						
ЩО70-1-38УЗ	1500	306	30	8	1, 2	Амперметр, 1500/5 А Вольтметр, 500В Разъединитель, 2000А Трансформатор тока, 1500/5 А Выключатель автоматический, 1500А
ЩО70М-1-38УЗ					10, 11	
ЩО70-2-38УЗ	1500	270	50	8	1, 2	Трансформатор тока, 1500/5 А Выключатель автоматический, 1500А
ЩО70М-2-38УЗ					10, 11	
ЩО70-1-39УЗ	1500	306	30	8	1, 2	Амперметр, 1500/5 А Вольтметр, 500В Разъединитель, 1600А Трансформатор тока, 1500/5 А Выключатель автоматический, 1500А
ЩО70М-1-39УЗ					10, 11	
ЩО70-2-39УЗ	1500	271	50	8	1, 2	Трансформатор тока, 1500/5 А Выключатель автоматический, 1500А
ЩО70М-2-39УЗ					10, 11	
ЩО70-2-40УЗ	2000	322	50	7	1, 2	Амперметр, 2000/5 А Вольтметр, 500В Разъединитель, 2000А Трансформатор тока, 1500/5 А Выключатель автоматический, 2000А Нулевая шина
ЩО70М-2-40УЗ					10, 11	
ЩО70-3-40УЗ	2000	610	80	7	6	Амперметр, 2000/5 А Вольтметр, 500В Разъединитель, 2000А Трансформатор тока, 1500/5 А Выключатель автоматический, 2000А Нулевая шина
ЩО70-4-40УЗ	2000	644	110	7	7	Трансформатор тока, 1500/5 А Выключатель автоматический, 2000А Нулевая шина
ЩО70М3-1-40УЗ	1x1600	610	30	6	10	Амперметр, 1500/5 А Вольтметр, 500В Разъединитель, 2000А Трансформатор тока, 1500/5 А Выключатель автоматический, 1600А Нулевая шина
ЩО70М3-2-40УЗ	1x1600	610	50	6	10	Трансформатор тока, 1500/5 А Выключатель автоматический, 1600А Нулевая шина
ЩО70-2-41УЗ	2000	341	50	8	1, 2	Амперметр, 2000/5 А Вольтметр, 500В Разъединитель, 2000А Трансформатор тока, 2000/5 А Выключатель автоматический, 2000А Нулевая шина
ЩО70М-2-41УЗ					10, 11	
ЩО70М3-1-41УЗ	4000	620	30	5	11	Амперметр, 4000/5 А Вольтметр, 500В Разъединитель, 4000А Трансформатор тока, 4000/5 А Выключатель автоматический, 4000А Нулевая шина
ЩО70М3-2-41УЗ	4000	620	50	5	11	Трансформатор тока, 4000/5 А Выключатель автоматический, 4000А Нулевая шина



ИНФОТОН
группа компаний

www.infoton.ru

+7 3812 511248, 377176, 381348

ПАНЕЛИ РАСПРЕДЕЛИТЕЛЬНЫХ ЩИТОВ серии ЩО70, ЩО70М

Тип панели	Номинальный ток, А	Масса, кг, не более	Динамическая стойкость ошиновки, кА	Номер рисунка		Наименование элементов
				схемы	габарит. размеров	
Панели вводные (код ОКП – 343 432)						
ЩО70-1-42У3	1000	203	30	9	2	Амперметр, 1000/5 А Вольтметр, 500В Разъединитель, 1000А Трансформатор тока, 1000/5 А Выключатель автоматический, 1000А Нулевая шина
ЩО70М-1-42У3					10	
ЩО70-1-43У3	1000	209	30	10	2	Амперметр, 1000/5 А Вольтметр, 500В Разъединитель, 1000А Трансформатор тока, 1000/5 А Выключатель автоматический, 1000А Нулевая шина
ЩО70М-1-43У3					10	
ЩО70-1-44У3	1500	286	30	9	2	Амперметр, 1500/5 А Вольтметр, 500В Разъединитель, 2000А Трансформатор тока, 1500/5 А Выключатель автоматический, 1500А Нулевая шина
ЩО70М-1-44У3					10	
ЩО70-2-44У3	1500	264	50	9	2	Амперметр, 1500/5 А Вольтметр, 500В Разъединитель, 1600А Трансформатор тока, 1500/5 А Выключатель автоматический, 1500А Нулевая шина
ЩО70М-2-44У3					10	
ЩО70-1-45У3	1500	264	30	9	2	Амперметр, 1500/5 А Вольтметр, 500В Разъединитель, 1600А Трансформатор тока, 1500/5 А Выключатель автоматический, 1500А Нулевая шина
ЩО70М-1-45У3					10	
ЩО70-2-45У3	1500	264	50	9	2	Амперметр, 1500/5 А Вольтметр, 500В Разъединитель, 1600А Трансформатор тока, 1500/5 А Выключатель автоматический, 1500А Нулевая шина
ЩО70М-2-45У3					10	
ЩО70-1-46У3	1500	297	30	10	2	Амперметр, 1500/5 А Вольтметр, 500В Разъединитель, 2000А Трансформатор тока, 1500/5 А Выключатель автоматический, 1500А Нулевая шина
ЩО70М-1-46У3					10	
ЩО70-2-46У3	1500	278	50	10	2	Амперметр, 1500/5 А Вольтметр, 500В Разъединитель, 1600А Трансформатор тока, 1500/5 А Выключатель автоматический, 1500А Нулевая шина
ЩО70М-2-46У3					10	
ЩО70-1-47У3	1500	276	50	10	2	Амперметр, 1500/5 А Вольтметр, 500В Разъединитель, 1600А Трансформатор тока, 1500/5 А Выключатель автоматический, 1500А Нулевая шина
ЩО70М-1-47У3					10	
ЩО70-2-47У3	1500	276	50	10	2	Амперметр, 1500/5 А Вольтметр, 500В Разъединитель, 1600А Трансформатор тока, 1500/5 А Выключатель автоматический, 1500А Нулевая шина
ЩО70М-2-47У3					10	
ЩО70-2-48У3	2000	333	50	9	1, 2	Амперметр, 2000/5 А Вольтметр, 500В Разъединитель, 2000А Трансформатор тока, 2000/5 А Выключатель автоматический, 2000А Нулевая шина
ЩО70М-2-48У3					10, 11	

Подробная техническая информация представлена на сайте www.infoton.ru



ИНФОТОН
группа компаний

www.infoton.ru

+7 3812 511248, 377176, 381348

ПАНЕЛИ РАСПРЕДЕЛИТЕЛЬНЫХ ЩИТОВ серии ЩО70, ЩО70М

Тип панели	Номинальный ток, А	Масса, кг, не более	Динамическая стойкость ошиновки, кА	Номер рисунка		Наименование элементов
				схемы	габарит. размеров	
Панели вводные (код ОКП – 343 432)						
ЩО70-3-48У3	2000	623	80	9	6	Амперметр, 2000/5 А Вольтметр, 500В Разъединитель, 2000А Трансформатор тока, 2000/5 А
ЩО70-4-48У3	2000	656	110	9	7	Выключатель автоматический, 2000А Нулевая шина
ЩО70М3-1-48У3	2000	623	30	10	15	Амперметр, 2000/5 А Вольтметр, 500В Разъединитель, 2000А Трансформатор тока, 2000/5 А
ЩО70М3-2-48У3	2000	623	50	10	15	Выключатель автоматический, 2500А Нулевая шина
ЩО70-2-49У3	2000	345	50	10	1, 2	Амперметр, 2000/5 А Вольтметр, 500В Разъединитель, 2000А Трансформатор тока, 2000/5 А Выключатель автоматический, 2000А Нулевая шина
ЩО70М-2-49У3					10, 11	
ЩО70-3-49У3	2000	638	80	10	6	Амперметр, 2000/5 А Вольтметр, 500В Разъединитель, 2000А Трансформатор тока, 2000/5 А
ЩО70-4-49У3	2000	671	110	10	7	Выключатель автоматический, 2000А Нулевая шина
ЩО70М3-1-49У3	4000	638	30	10	15	Амперметр, 4000/5 А Вольтметр, 500В Разъединитель, 4000А Трансформатор тока, 4000/5 А
ЩО70М3-2-49У3	4000	638	50	10	15	Выключатель автоматический, 4000А Нулевая шина
ЩО70-1-50У3	400	171	30	11	2	Амперметр, 400/5 А Вольтметр, 500В Разъединитель, 400А Трансформатор тока, 400/5 А Выключатель автоматический, 400А Нулевая шина
ЩО70М-1-50У3					10	
ЩО70-1-51У3	400	179	30	12	2	Амперметр, 400/5 А Вольтметр, 500В Разъединитель, 400А Трансформатор тока, 400/5 А Выключатель автоматический, 400А Нулевая шина
ЩО70М-1-51У3					10	

Подробная техническая информация представлена на сайте www.infoton.ru



ПАНЕЛИ РАСПРЕДЕЛИТЕЛЬНЫХ ЩИТОВ серии ЩО70, ЩО70М

Тип панели	Номинальный ток, А	Масса, кг, не более	Динамическая стойкость ошиновки, кА	Номер рисунка		Наименование элементов
				схемы	габарит. размеров	
Панели вводные (код ОКП – 343 432)						
ЩО70-1-52У3	1000	183	30	5	2	Амперметр, 1000/5 А Вольтметр, 500В Разъединитель, 1000А Трансформатор тока, 1000/5 А Выключатель автоматический, 1000А Нулевая шина
ЩО70М-1-52У3					10	
ЩО70-1-53У3	1000	192	30	6	2	Амперметр, 1000/5 А Вольтметр, 500В Разъединитель, 1000А Трансформатор тока, 1000/5 А Выключатель автоматический, 1000А
ЩО70М-1-53У3					10	
ЩО70-1-54У3	1500	283	30	7	1, 2	Амперметр, 1500/5 А Вольтметр, 500В Разъединитель, 2000А Трансформатор тока, 1500/5 А Выключатель автоматический, 1600А
ЩО70М-1-54У3					10, 11	
ЩО70-2-54У3	1500	280	50	7	1, 2	Амперметр, 1500/5 А Вольтметр, 500В Разъединитель, 1600А Трансформатор тока, 1500/5 А Выключатель автоматический, 1600А Нулевая шина
ЩО70М-2-54У3					10, 11	
ЩО70-1-55У3	1500	283	30	7	1, 2	Амперметр, 1500/5 А Вольтметр, 500В Разъединитель, 1600А Трансформатор тока, 1500/5 А Выключатель автоматический, 1600А Нулевая шина
ЩО70М-1-55У3					10, 11	
ЩО70-2-55У3	1500	280	50	7	1, 2	Амперметр, 1500/5 А Вольтметр, 500В Разъединитель, 1600А Трансформатор тока, 1500/5 А Выключатель автоматический, 1600А Нулевая шина
ЩО70М-2-55У3					10, 11	
ЩО70-1-56У3	1500	294	30	8	1, 2	Амперметр, 1500/5 А Вольтметр, 500В Разъединитель, 1600А Трансформатор тока, 1500/5 А Выключатель автоматический, 1600А Нулевая шина
ЩО70М-1-56У3					10, 11	
ЩО70-2-56У3	1500	291	50	8	1, 2	Амперметр, 1500/5 А Вольтметр, 500В Разъединитель, 1600А Трансформатор тока, 1500/5 А Выключатель автоматический, 1600А Нулевая шина
ЩО70М-2-56У3					10, 11	
ЩО70-1-57У3	1500	293	30	8	1, 2	Амперметр, 1500/5 А Вольтметр, 500В Разъединитель, 1600А Трансформатор тока, 1500/5 А Выключатель автоматический, 1600А Нулевая шина
ЩО70М-1-57У3					10, 11	
ЩО70-2-57У3	1500	290	50	8	1, 2	Амперметр, 1500/5 А Вольтметр, 500В Разъединитель, 1600А Трансформатор тока, 1500/5 А Выключатель автоматический, 1600А Нулевая шина
ЩО70М-2-57У3					10, 11	
ЩО70-2-58У3	2500	332	50	7	1, 2	Амперметр, 2000/5 А Вольтметр, 500В Разъединитель, 2000А Трансформатор тока, 2000/5 А Выключатель автоматический, 2500А Нулевая шина
ЩО70М-2-58У3					10, 11	



ИНФОТОН
группа компаний

www.infoton.ru

+7 3812 511248, 377176, 381348

ПАНЕЛИ РАСПРЕДЕЛИТЕЛЬНЫХ ЩИТОВ серии ЩО70, ЩО70М

Тип панели	Номинальный ток, А	Масса, кг, не более	Динамическая стойкость ошиновки, кА	Номер рисунка		Наименование элементов
				схемы	габарит. размеров	
Панели вводные (код ОКП – 343 432)						
ЩО70-3-58У3	2500	621	80	7	7	Амперметр, 2000/5 А Вольтметр, 500В Разъединитель, 2000А Трансформатор тока, 2000/5 А
ЩО70-4-58У3	2500	654	110	7	7	Выключатель автоматический, 2500А Нулевая шина
ЩО70М3-1-58У3	4000	621	30	6	11	Амперметр, 4000/5 А Вольтметр, 500В Разъединитель, 4000А Трансформатор тока, 4000/5 А
ЩО70М3-2-58У3	4000	621	50	6	11	Выключатель автоматический, 4000А Нулевая шина
ЩО70-2-59У3	2500	346	50	8	1, 2	Амперметр, 2000/5 А Вольтметр, 500В Разъединитель, 2000А Трансформатор тока, 2000/5 А Выключатель автоматический, 2500А Нулевая шина
ЩО70М-2-59У3					10, 11	
ЩО70М3-1-59У3	2500	635	30	10	15	Амперметр, 2000/5 А Вольтметр, 500В Разъединитель, 2000А Трансформатор тока, 2000/5 А
ЩО70М3-2-59У3	2500	635	50	10	15	Выключатель автоматический, 2500А Нулевая шина
ЩО70-1-60У3	400	182	30	9	2	Амперметр, 400/5 А Вольтметр, 500В Разъединитель, 400А Трансформатор тока, 400/5 А Выключатель автоматический, 400А Нулевая шина
ЩО70М-1-60У3					10	
ЩО70-1-61У3	400	186	30	10	2	Амперметр, 400/5 А Вольтметр, 500В Разъединитель, 400А Трансформатор тока, 400/5 А Выключатель автоматический, 400А Нулевая шина
ЩО70М-1-61У3					10	
ЩО70-1-62У3	1000	220	30	9	2	Амперметр, 1000/5 А Вольтметр, 500В Разъединитель, 1000А Трансформатор тока, 1000/5 А Выключатель автоматический, 1000А Нулевая шина
ЩО70М-1-62У3					10	

Подробная техническая информация представлена на сайте www.infoton.ru



ПАНЕЛИ РАСПРЕДЕЛИТЕЛЬНЫХ ЩИТОВ серии ЩО70, ЩО70М

Тип панели	Номинальный ток, А	Масса, кг, не более	Динамическая стойкость ошиновки, кА	Номер рисунка		Наименование элементов
				схемы	габарит. размеров	
Панели вводные (код ОКП – 343 432)						
ЩО70-1-63У3	1000	226	30	10	2	Амперметр, 1000/5 А Вольтметр, 500В Разъединитель, 1000А Трансформатор тока, 1000/5 А Выключатель автоматический, 1000А Нулевая шина
ЩО70М-1-63У3					10	
ЩО70-1-64У3	1500	295	30	9	2	Амперметр, 1500/5 А Вольтметр, 500В Разъединитель, 2000А Трансформатор тока, 1500/5 А Выключатель автоматический, 1600А Нулевая шина
ЩО70М-1-64У3					10	
ЩО70-2-64У3	1500	292	50	9	2	Амперметр, 1500/5 А Вольтметр, 500В Разъединитель, 1600А Трансформатор тока, 1500/5 А Выключатель автоматический, 1600А Нулевая шина
ЩО70М-2-64У3					10	
ЩО70-1-65У3	1500	295	30	9	2	Амперметр, 1500/5 А Вольтметр, 500В Разъединитель, 1600А Трансформатор тока, 1500/5 А Выключатель автоматический, 1600А Нулевая шина
ЩО70М-1-65У3					10	
ЩО70-2-65У3	1500	292	50	9	2	Амперметр, 1500/5 А Вольтметр, 500В Разъединитель, 2000А Трансформатор тока, 1500/5 А Выключатель автоматический, 1600А Нулевая шина
ЩО70М-2-65У3					10	
ЩО70-1-66У3	1500	307	30	10	2	Амперметр, 1500/5 А Вольтметр, 500В Разъединитель, 2000А Трансформатор тока, 1500/5 А Выключатель автоматический, 1600А Нулевая шина
ЩО70М-1-66У3					10	
ЩО70-2-66У3	1500	302	50	10	2	Амперметр, 1500/5 А Вольтметр, 500В Разъединитель, 1600А Трансформатор тока, 1500/5 А Выключатель автоматический, 1600А Нулевая шина
ЩО70М-2-66У3					10	
ЩО70-1-67У3	1500	307	30	10	2	Амперметр, 1500/5 А Вольтметр, 500В Разъединитель, 1600А Трансформатор тока, 1500/5 А Выключатель автоматический, 1600А Нулевая шина
ЩО70М-1-67У3					10	
ЩО70-2-67У3	1500	302	50	10	2	Амперметр, 1500/5 А Вольтметр, 500В Разъединитель, 2000А Трансформатор тока, 2000/5 А Выключатель автоматический, 2500А Нулевая шина
ЩО70М-2-67У3					10	
ЩО70-2-68У3	2500	327	50	9	2	Амперметр, 2000/5 А Вольтметр, 500В Разъединитель, 2000А Трансформатор тока, 2000/5 А Выключатель автоматический, 2500А Нулевая шина
ЩО70М-2-68У3					10	
ЩО70-3-68У3	2500	628	80	9	7	Амперметр, 2000/5 А Вольтметр, 500В Разъединитель, 2000А Трансформатор тока, 2000/5 А Выключатель автоматический, 2500А Нулевая шина
ЩО70-4-68У3	2500	658	110	9	7	



ИНФОТОН
группа компаний

www.infoton.ru

+7 3812 511248, 377176, 381348

ПАНЕЛИ РАСПРЕДЕЛИТЕЛЬНЫХ ЩИТОВ серии ЩО70, ЩО70М

Тип панели	Номинальный ток, А	Масса, кг, не более	Динамическая стойкость ошиновки, кА	Номер рисунка		Наименование элементов
				схемы	габарит. размеров	
Панели вводные (код ОКП – 343 432)						
ЩО70М3-1-68У3	2000	628	30	31	10	Амперметр, 2000/5 А Вольтметр, 500В Разъединитель, 2000А Трансформатор тока, 2000/5 А Нулевая шина
ЩО70М3-2-68У3	2000	628	50	31	10	
ЩО70-2-69У3	2500	339	50	10	2	Амперметр, 2000/5 А Вольтметр, 500В Разъединитель, 2000А Трансформатор тока, 2000/5 А Выключатель автоматический, 2500А Нулевая шина
ЩО70М-2-69У3					10	
ЩО70-3-69У3	2500	640	80	10	7	Амперметр, 2000/5 А Вольтметр, 500В Разъединитель, 2000А Трансформатор тока, 2000/5 А Выключатель автоматический, 2500А Нулевая шина
ЩО70-4-69У3	2500	670	110	10	7	
ЩО70-4-69У3	4000	640	30	10	15	Амперметр, 4000/5 А Вольтметр, 500В Разъединитель, 4000А Трансформатор тока, 4000/5 А Выключатель автоматический, 4000А Нулевая шина
ЩО70М3-2-69У3	4000	640	50	10	15	
ЩО70-1-79У3	400	176	30	11	2	Амперметр, 400/5 А Вольтметр, 500В Разъединитель, 400А Трансформатор тока, 400/5 А Выключатель автоматический, 400А Нулевая шина
ЩО70М-1-79У3					10	
ЩО70-1-80У3	400	186	30	12	2	Амперметр, 400/5 А Вольтметр, 500В Разъединитель, 400А Трансформатор тока, 400/5 А Выключатель автоматический, 400А Нулевая шина
ЩО70М-1-80У3					10	
ЩО70-1-81У3	400	184	30	9	2	Амперметр, 400/5 А Вольтметр, 500В Разъединитель, 400А Трансформатор тока, 400/5 А Выключатель автоматический, 400А Нулевая шина
ЩО70М-1-81У3					10	

Подробная техническая информация представлена на сайте www.infoton.ru



ПАНЕЛИ РАСПРЕДЕЛИТЕЛЬНЫХ ЩИТОВ серии ЩО70, ЩО70М

Тип панели	Номинальный ток, А	Масса, кг, не более	Динамическая стойкость ошиновки, кА	Номер рисунка		Наименование элементов
				схемы	габарит. размеров	
Панели вводные (код ОКП – 343 432)						
ЩО70-1-82У3	400	190	30	10	2	Амперметр, 400/5 А Вольтметр, 500В Разъединитель, 400А Трансформатор тока, 400/5 А Выключатель автоматический, 400А Нулевая шина
ЩО70М-1-82У3					10	
ЩО70-1-88У3	1000	234	30	5	1, 2	Амперметр, 1000/5 А Вольтметр, 500В Разъединитель, 1000А Трансформатор тока, 1000/5 А Выключатель автоматический, 1000А Нулевая шина
ЩО70М-1-88У3					10, 11	
ЩО70-1-89У3	1000	244	30	6	1, 2	Амперметр, 1000/5 А Вольтметр, 500В Разъединитель, 1000А Трансформатор тока, 1000/5 А Выключатель автоматический, 1000А Нулевая шина
ЩО70-1-89У3					10, 11	
ЩО70-1-97У3	1000	238	30	9	1, 2	Амперметр, 1000/5 А Вольтметр, 500В Разъединитель, 1000А Трансформатор тока, 1000/5 А Выключатель автоматический, 1000А Нулевая шина
ЩО70-1-97У3					10, 11	
ЩО70-1-98У3	1000	244	30	10	1, 2	Амперметр, 1000/5 А Вольтметр, 500В Разъединитель, 1000А Трансформатор тока, 1000/5 А Выключатель автоматический, 1000А Нулевая шина
ЩО70-1-98У3					10, 11	



ИНФОТОН
группа компаний

www.infoton.ru

+7 3812 511248, 377176, 381348

ПАНЕЛИ РАСПРЕДЕЛИТЕЛЬНЫХ ЩИТОВ серии ЩО70, ЩО70М

Тип панели	Номинальный ток, А	Масса, кг, не более	Динамическая стойкость ошиновки, кА	Номер рисунка		Наименование элементов
				схемы	габарит. размеров	
Панели секционные (код ОКП – 343 432)						
ЩО70-1-70УЗ	630	67	30	30	3	Рубильник, 600А
ЩО70М-1-70УЗ					12	
ЩО70-1-71УЗ	1000	80	30	30	3	Рубильник, 1000А
ЩО70М-1-71УЗ					12	
ЩО70-1-72УЗ	1000	208	30	25	2	Разъединитель, 1000А Выключатель автоматический, 1000А
ЩО70М-1-72УЗ					10	
ЩО70-3-72УЗ	1000	560	80	25	6	Разъединитель, 1000А Выключатель автоматический, 1000А Нулевая шина
ЩО70-4-72УЗ	1000	572	110	25	6	
ЩО70М3-1-72УЗ	1000	560	30	25	14	Разъединитель, 1000А Выключатель автоматический, 1000А Нулевая шина
ЩО70М3-2-72УЗ	1000	560	50	25	14	
ЩО70-1-73УЗ	1500	318	30	25	1, 2	Разъединитель, 2000А Выключатель автоматический, 1500А Нулевая шина
ЩО70М-1-73УЗ					10, 11	
ЩО70-2-73УЗ	1500	318	50	25	1, 2	
ЩО70М-2-73УЗ					10, 11	
ЩО70-3-73УЗ	1500	602	80	25	6	Разъединитель, 2000А Выключатель автоматический, 1500А Нулевая шина
ЩО70-4-73УЗ	1500	617	110	25	6	
ЩО70М3-1-73УЗ	1500	602	30	25	10	Разъединитель, 2000А Выключатель автоматический, 1600А Нулевая шина
ЩО70М3-2-73УЗ	1500	602	50	25	10	
ЩО70-1-74УЗ	1500	319	30	25	1, 2	Разъединитель, 1600А Выключатель автоматический, 1500А Нулевая шина
ЩО70М-1-74УЗ					10, 11	
ЩО70-2-74УЗ	1500	319	50	25	1, 2	
ЩО70М-2-74УЗ					10, 11	
ЩО70-3-74УЗ	1500	604	80	25	6	Разъединитель, 2000А Выключатель автоматический, 1500А Нулевая шина
ЩО70-4-74УЗ	1500	619	110	25	6	
ЩО70М3-1-74УЗ	1500	604	30	25	10	Разъединитель, 2000А Выключатель автоматический, 1600А Нулевая шина
ЩО70М3-2-74УЗ	1500	604	50	25	10	
ЩО70-1-75УЗ	400	203	30	25	2	Разъединитель, 400А Выключатель автоматический, 400А
ЩО70М-1-75УЗ					10	

Подробная техническая информация представлена на сайте www.infoton.ru



ПАНЕЛИ РАСПРЕДЕЛИТЕЛЬНЫХ ЩИТОВ серии ЩО70, ЩО70М

Тип панели	Номинальный ток, А	Масса, кг, не более	Динамическая стойкость ошиновки, кА	Номер рисунка		Наименование элементов
				схемы	габарит. размеров	
Панели секционные (код ОКП – 343 432)						
ЩО70-1-76УЗ	1000	196	30	25	2	Разъединитель, 1000А Выключатель автоматический, 1000А Нулевая шина
ЩО70М-1-76УЗ					10	
ЩО70-3-76УЗ	1000	560	80	25	6	Разъединитель, 1000А Выключатель автоматический, 1000А Нулевая шина
ЩО70-4-76УЗ	1000	572	110	25	6	
ЩО70М3-1-76УЗ	1000	560	30	25	14	Разъединитель, 1000А Выключатель автоматический, 1000А Нулевая шина
ЩО70М3-2-76УЗ	1000	560	50	25	14	
ЩО70-1-77УЗ	1500	300	30	25	1, 2	Разъединитель, 2000А Выключатель автоматический, 1600А Нулевая шина
ЩО70М-1-77УЗ					10, 11	
ЩО70-2-77УЗ	1500	294	50	25	1, 2	
ЩО70М-2-77УЗ					10, 11	
ЩО70-3-77УЗ	1500	604	80	25	6	Разъединитель, 2000А Выключатель автоматический, 1600А Нулевая шина
ЩО70-4-77УЗ	1500	619	110	25	6	
ЩО70М3-1-77УЗ	1500	604	30	25	10	Разъединитель, 1600А Выключатель автоматический, 1600А Нулевая шина
ЩО70М3-2-77УЗ	1500	604	50	25	10	
ЩО70-1-78УЗ	1500	300	30	25	1, 2	Разъединитель, 1600А Выключатель автоматический, 1600А Нулевая шина
ЩО70М-1-78УЗ					10, 11	
ЩО70-2-78УЗ	1500	294	50	25	1, 2	
ЩО70М-2-78УЗ					10, 11	
ЩО70-3-78УЗ	1500	604	80	25	6	Разъединитель, 1600А Выключатель автоматический, 1600А Нулевая шина
ЩО70-4-78УЗ	1500	619	110	25	6	
ЩО70М3-1-78УЗ	1500	604	30	25	10	Разъединитель, 1600А Выключатель автоматический, 1600А Нулевая шина
ЩО70М3-2-78УЗ	1500	604	50	25	10	
ЩО70-1-83УЗ	400	190	30	25	2	Разъединитель, 400А Выключатель автоматический, 400А
ЩО70М-1-83УЗ					10	



ПАНЕЛИ РАСПРЕДЕЛИТЕЛЬНЫХ ЩИТОВ серии ЩО70, ЩО70М

Тип панели	Номинальный ток, А	Масса, кг, не более	Динамическая стойкость ошиновки, кА	Номер рисунка		Наименование элементов
				схемы	габарит. размеров	
Панели вводно-линейные (код ОКП – 343 432)						
ЩО70-1-84У3	630	185	30	26	1, 2	Амперметр, 600/5А Амперметр, 200/5А Вольтметр, 500В Рубильник, 600А
ЩО70М-1-84У3					10, 11	Рубильник, 250А Предохранитель, 600А Предохранитель, 250А Трансформатор тока, 600/5А Трансформатор тока, 200/5А
ЩО70-1-85У3	630	190	30	27	1, 2	Амперметр, 600/5А Амперметр, 200/5А Вольтметр, 500В Рубильник, 600А
ЩО70М-1-85У3					10, 11	Рубильник, 250А Предохранитель, 600А Предохранитель, 250А Трансформатор тока, 600/5А Трансформатор тока, 200/5А
Панели вводно-секционные (код ОКП – 343 432)						
ЩО70-1-86У3	630	209	30	28	1, 2	Амперметр, 600/5А Вольтметр, 500В Предохранитель, 600А
ЩО70М-1-86У3					10, 11	Трансформатор тока, 600/5А Рубильник, 600А
ЩО70-1-87У3	630	227	30	29	1, 2	Амперметр, 600/5А Вольтметр, 500В Предохранитель, 600А
ЩО70М-1-87У3					10, 11	Трансформатор тока, 600/5А Рубильник, 600А
Панели с аппаратурой АВР (код ОКП – 343 432)						
ЩО70-1-90У3		89			2	
ЩО70М-1-90У3					10	
Панели с приводами к разъединителям (код ОКП – 343 432)						
ЩО70-1-91У3		43			3	
ЩО70М-1-91У3					12	
ЩО70-1-92У3		41			3	
ЩО70М-1-92У3					12	



ИНФОТОН
группа компаний

www.infoton.ru

+7 3812 511248, 377176, 381348

ПАНЕЛИ РАСПРЕДЕЛИТЕЛЬНЫХ ЩИТОВ серии ЩО70, ЩО70М

Тип панели	Номинальный ток, А	Масса, кг, не более	Динамическая стойкость ошиновки, кА	Номер рисунка		Наименование элементов
				схемы	габарит. размеров	
Панели диспетчерского управления уличным освещением (код ОКП – 343 432)						
ЩО70-1-93УЗ		95			2	
ЩО70М-1-93УЗ					10	
ЩО70-1-94УЗ		95			2	
ЩО70М-1-94УЗ					10	
Панели торцовые (код ОКП – 343 432)						
ЩО70-1-95УЗ		29.3			4	
ЩО70М-1-95УЗ					14	
Щиток учета (код ОКП – 343 432)						
ЩО70-1-96УЗ		18.5			5	