



КОМПЛЕКТНЫЕ ТРАНСФОРМАТОРНЫЕ ПОДСТАНЦИИ НАРУЖНОЙ УСТАНОВКИ КТПН

ОБЩИЕ СВЕДЕНИЯ

Подстанции трансформаторные комплектные типа КТПН, КТПНБ, с утеплением - КТПНБ(У) (далее по тексту КТПН) предназначены для приема, преобразования и распределения электрической энергии трехфазного переменного тока частотой 50Гц.

Подстанции предназначены для применения в системах электроснабжения строительных площадок, промышленных и других объектов, сельскохозяйственных и фермерских хозяйств.

УСЛОВИЯ ЭКСПЛУАТАЦИИ

- температура окружающего воздуха от -50°С до +45°С для У1; для ХЛ1 от -70°С до +45°С;
- высота над уровнем моря - не более 1000м;
- окружающая среда невзрывоопасная, не содержащая взрывоопасной пыли, агрессивных газов химических производств в концентрациях, разрушающих металлы и изоляцию;
- влажность 80% при +15°С;
- скорость ветра – до 36м/с (скоростной напор ветра при отсутствии гололеда до 800Па);
- скорость ветра – до 15м/с (скоростной напор ветра до 146Па при толщине льда до 20мм)

ТЕХНИЧЕСКИЕ ДАННЫЕ

Мощность силового трансформатора, кВА	25; 40; 63; 100; 160; 250; 400; 630; 1000; 1600; 2500
Номинальное напряжение на стороне высшего напряжения (стороне ВН), кВ	6; 10
Наибольшее рабочее напряжение на стороне ВН, кВ	7,2; 12
Номинальное напряжение на стороне НН, кВ	0,4
Ток термической стойкости в течение 1с на стороне ВН, кА	6,3; 8; 10; 12,5; 20
Ток электродинамической стойкости на стороне ВН, кА	12,5; 16; 21; 26; 32; 51
Уровень изоляции по ГОСТ 1516.1:	
с масляным трансформатором	Нормальная
с сухим трансформатором	Облегченная

КЛАССИФИКАЦИЯ И ИСПОЛНЕНИЕ

Классификация КТПН	Исполнение
1. По типу силового трансформатора	С масляным трансформатором, с сухим трансформатором
2. По способу выполнения нейтрали трансформатора на стороне НН	С глухозаземленной нейтралью
3. По взаимному расположению изделий	Однорядное; двухрядное
4. По числу применяемых силовых трансформаторов	С одним трансформатором; с двумя трансформаторами
5. Наличие изоляции шин в распределительном устройстве со стороны НН (РУНН)	С неизолированными шинами
6. По выполнению высоковольтного ввода	Кабельный, воздушный
7. По выполнению выводов (шинами и кабелями) в РУНН	Вывод вверх; вывод вниз
8. По климатическим исполнениям и категории исполнения	Категория 1 исполнение У; ХЛ
9. По виду оболочек и степени защиты	IP23 по ГОСТ 14254
10. По способу установки высоковольтных выключателей	Со стационарными выключателями
11. По назначению шкафов РУНН	Линейные
12. По наличию коридора (тамбура) обслуживания в УВН и РУНН категории 1	С коридором обслуживания; без коридора обслуживания



КОМПЛЕКТНЫЕ ТРАНСФОРМАТОРНЫЕ ПОДСТАНЦИИ НАРУЖНОЙ УСТАНОВКИ КТПН

СТРУКТУРА УСЛОВНОГО ОБОЗНАЧЕНИЯ

X **КТПН** **Б** **(X)** - **X** **X** / **X** - **X** / **X** - **XX** **XX**



ГАРАНТИЙНЫЕ ОБЯЗАТЕЛЬСТВА

Предприятие-изготовитель гарантирует соответствие КТПН требованиям ГОСТ-14695, ТУ 3412-008-39209414-2001, 3412-017-39209414-03 при соблюдении потребителем условий транспортирования, хранения и эксплуатации.

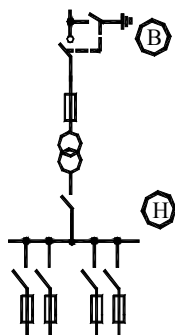
Гарантийный срок эксплуатации – три года со дня ввода в эксплуатацию.



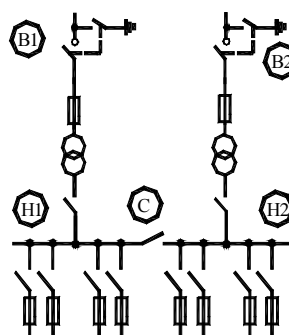
КОМПЛЕКТНЫЕ ТРАНСФОРМАТОРНЫЕ ПОДСТАНЦИИ НАРУЖНОЙ УСТАНОВКИ КТПН

СХЕМЫ ЭЛЕКТРИЧЕСКИЕ ПРИНЦИПИАЛЬНЫЕ

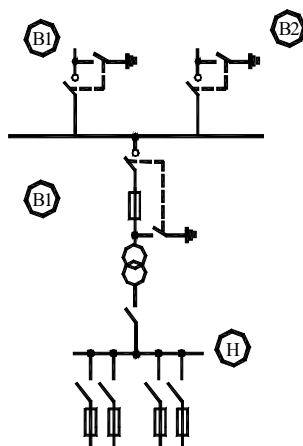
КТПНБ - ТК (ТВ)



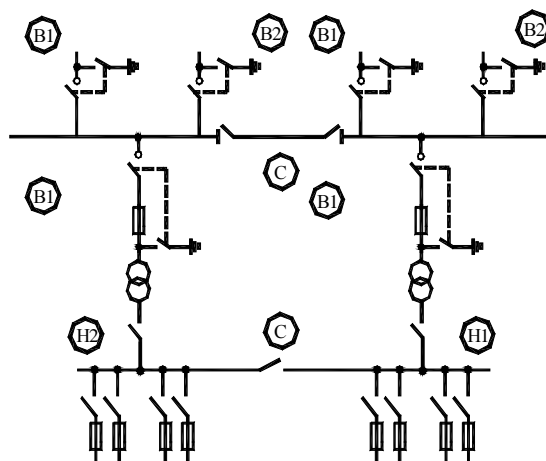
2КТПНБ - ТК (ТВ)



КТПНБ - ПК (ПВ)

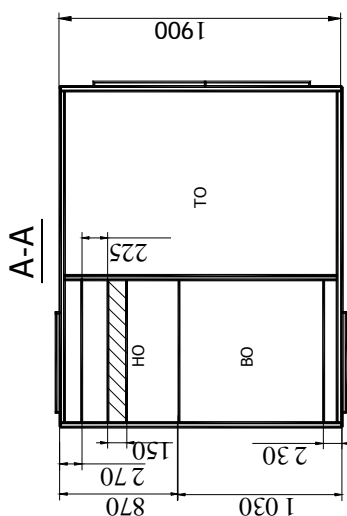
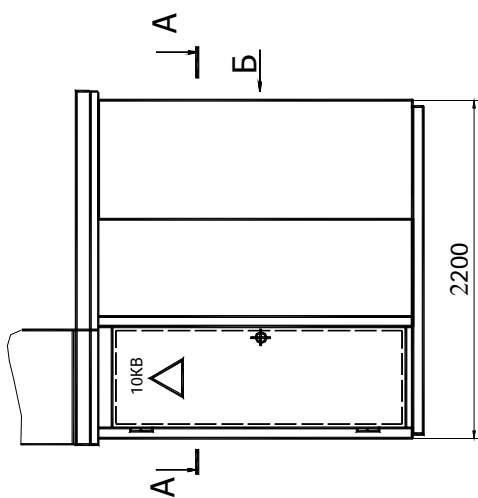
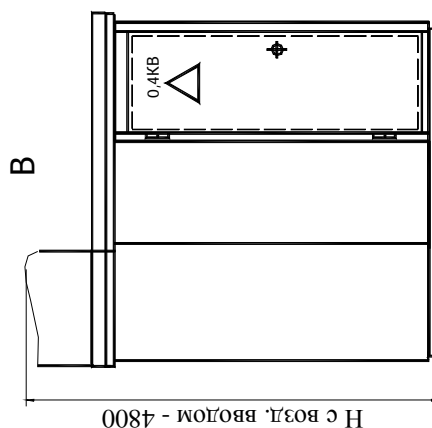
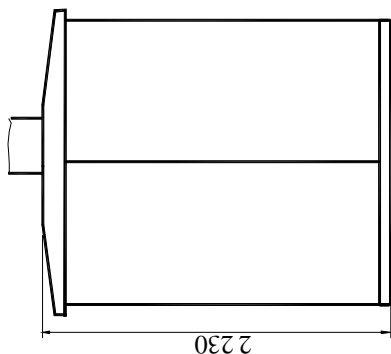
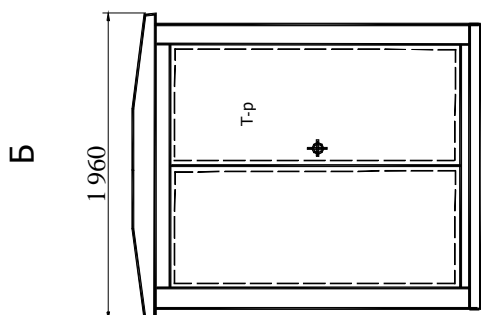


2КТПНБ - ПК (ПВ)





**КОМПЛЕКТНЫЕ ТРАНСФОРМАТОРНЫЕ ПОДСТАНЦИИ
НАРУЖНОЙ УСТАНОВКИ КТПН**



ВВ - высоковольтный ввод
НО - низковольтный отсек
ТО - трансформаторный отсек

КТПНБ-ТК(ТВ) -100...630-(6)10/0,4-01 У1

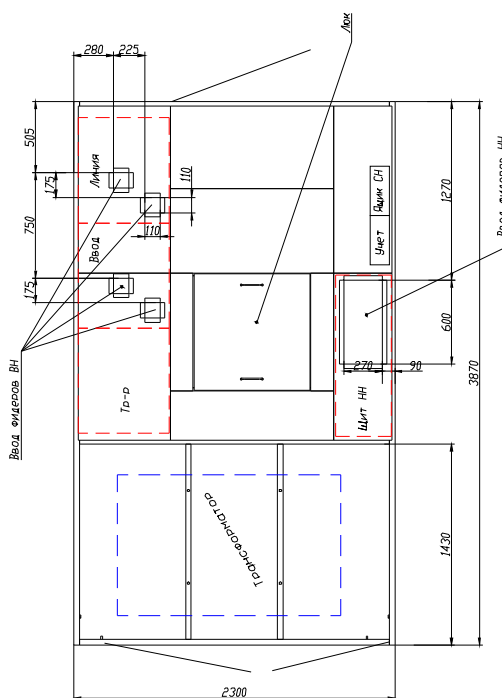
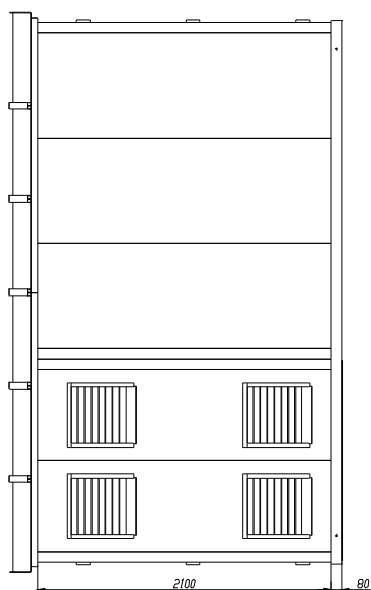
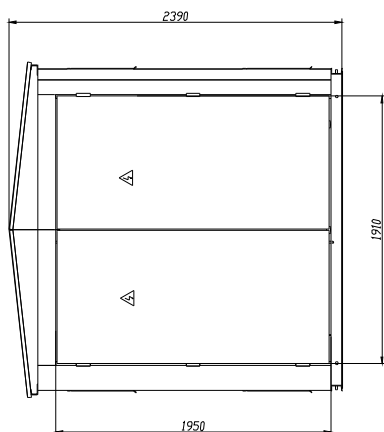
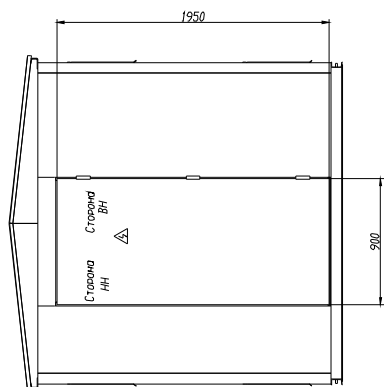


ИНФОТОН
группа компаний

www.infoton.ru

+7 3812 511248, 377176, 381348

КОМПЛЕКТНЫЕ ТРАНСФОРМАТОРНЫЕ ПОДСТАНЦИИ НАРУЖНОЙ УСТАНОВКИ КТПН

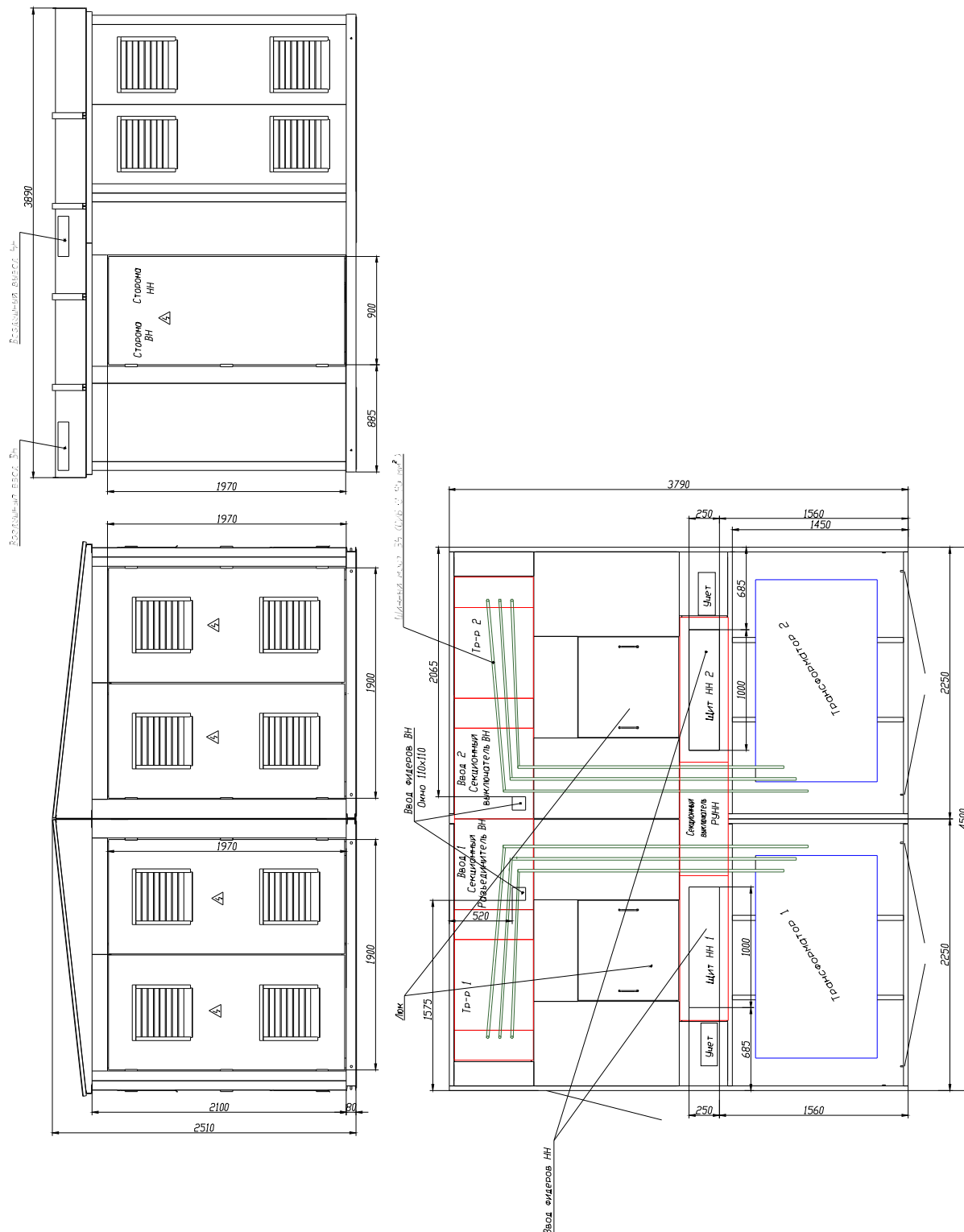


КТПНБ-ПК(ПВ)-100...630-10/0,4

Подробная техническая информация представлена на сайте www.infoton.ru



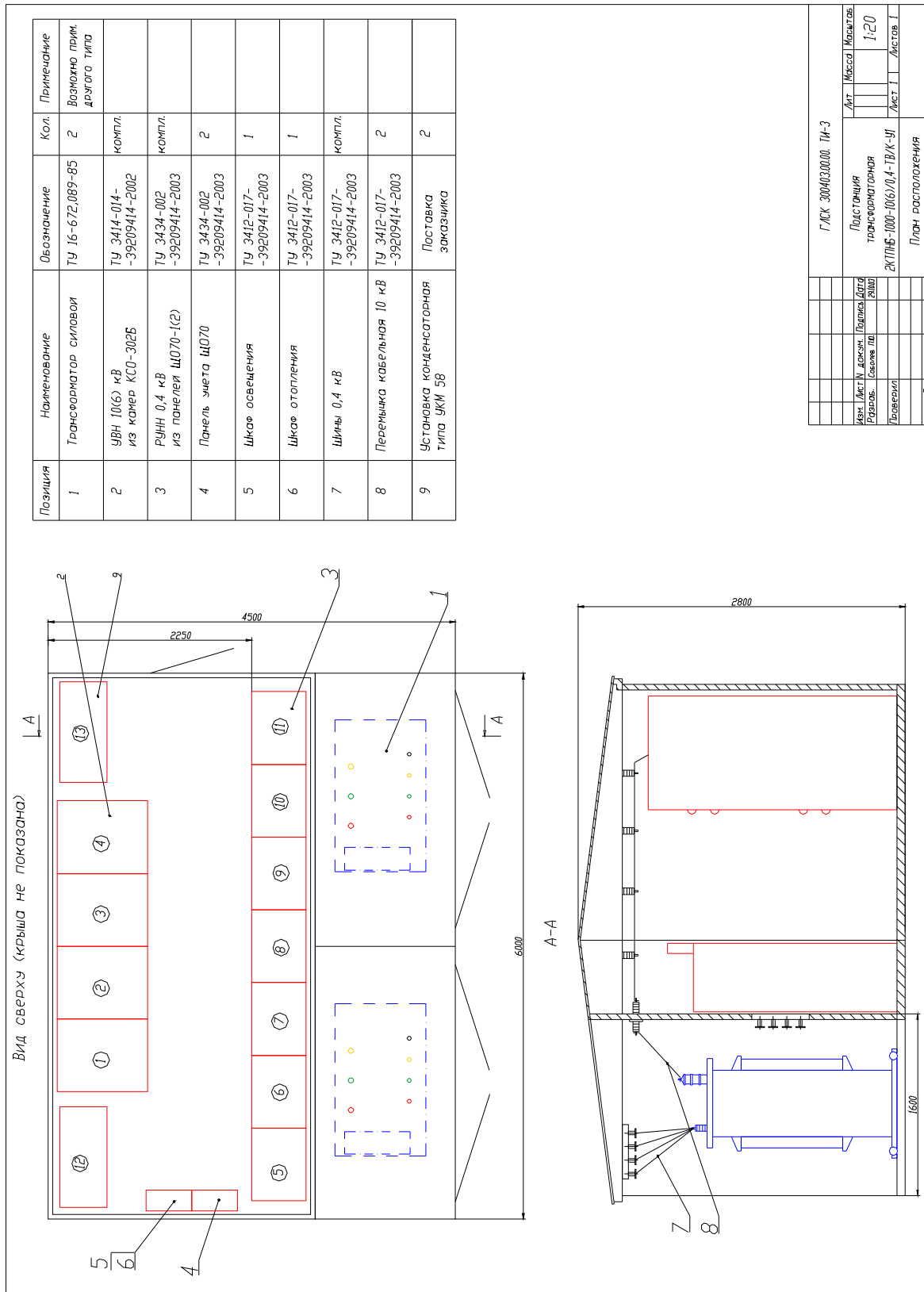
КОМПЛЕКТНЫЕ ТРАНСФОРМАТОРНЫЕ ПОДСТАНЦИИ НАРУЖНОЙ УСТАНОВКИ КТПН



2КТПНБ-ПК(В)/К(В)-100...630-10/0,4-У1

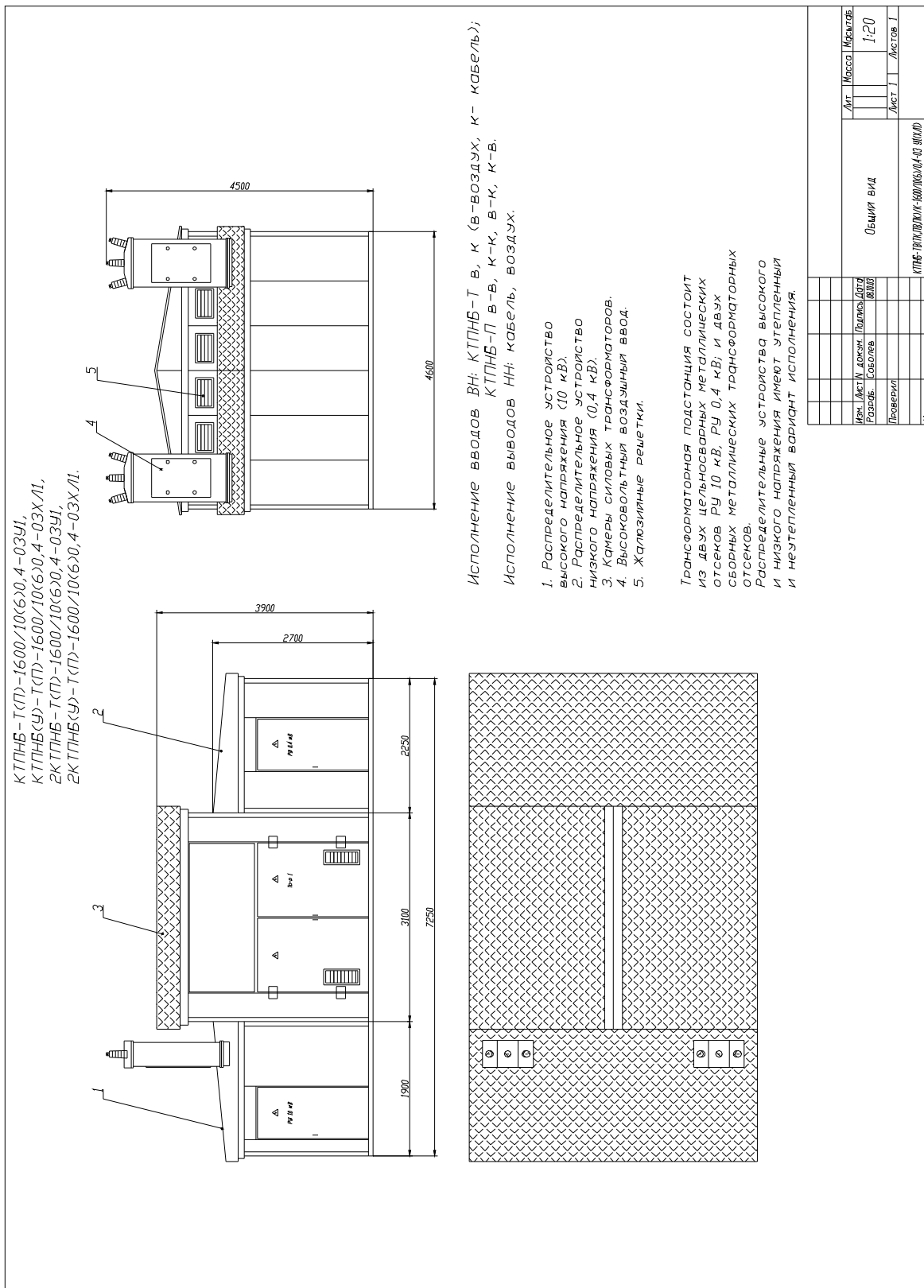


**КОМПЛЕКТНЫЕ ТРАНСФОРМАТОРНЫЕ ПОДСТАНЦИИ
НАРУЖНОЙ УСТАНОВКИ КТПН**



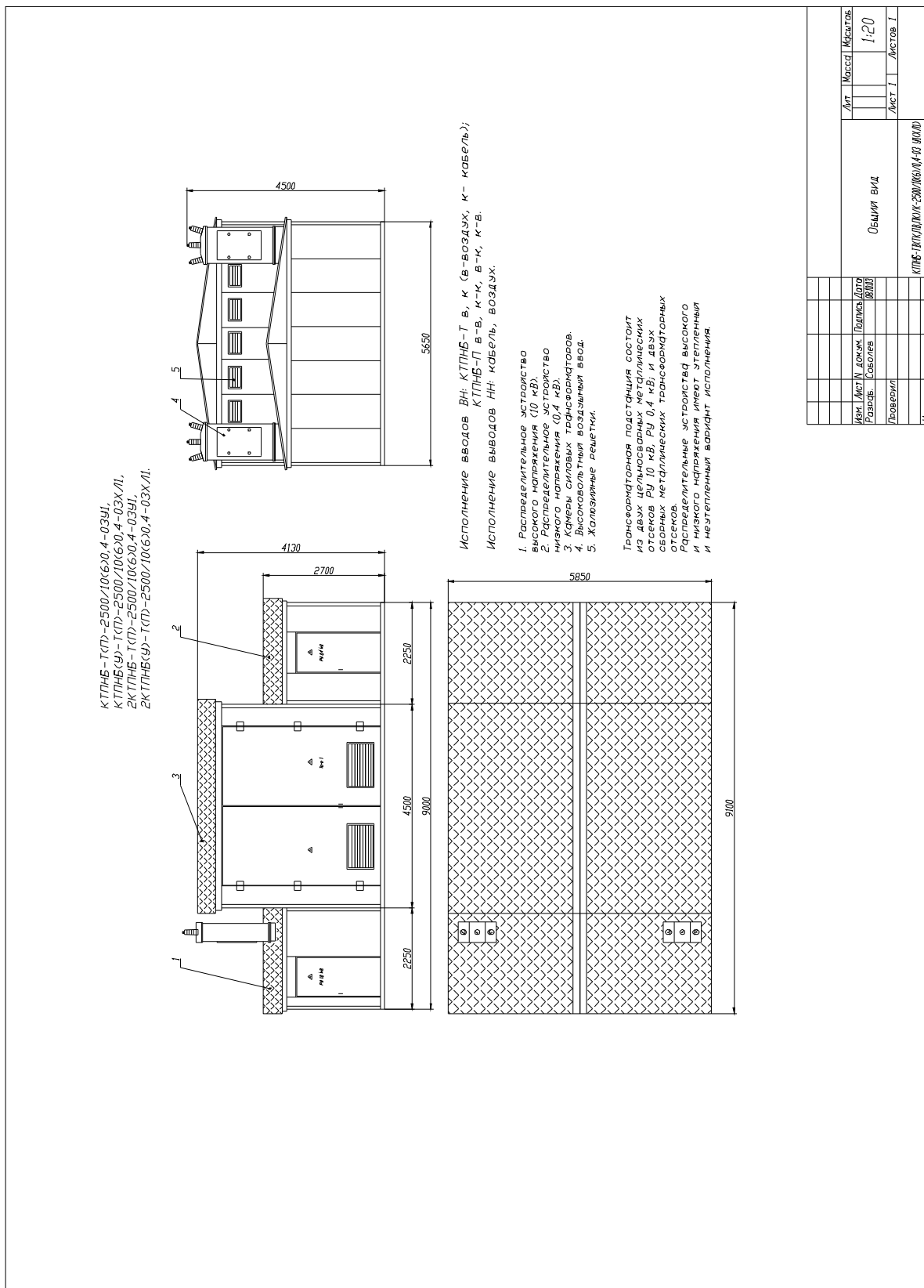


КОМПЛЕКТНЫЕ ТРАНСФОРМАТОРНЫЕ ПОДСТАНЦИИ НАРУЖНОЙ УСТАНОВКИ КТПН





КОМПЛЕКТНЫЕ ТРАНСФОРМАТОРНЫЕ ПОДСТАНЦИИ НАРУЖНОЙ УСТАНОВКИ КТПН





КОМПЛЕКТНЫЕ ТРАНСФОРМАТОРНЫЕ ПОДСТАНЦИИ НАРУЖНОЙ УСТАНОВКИ КТПН

